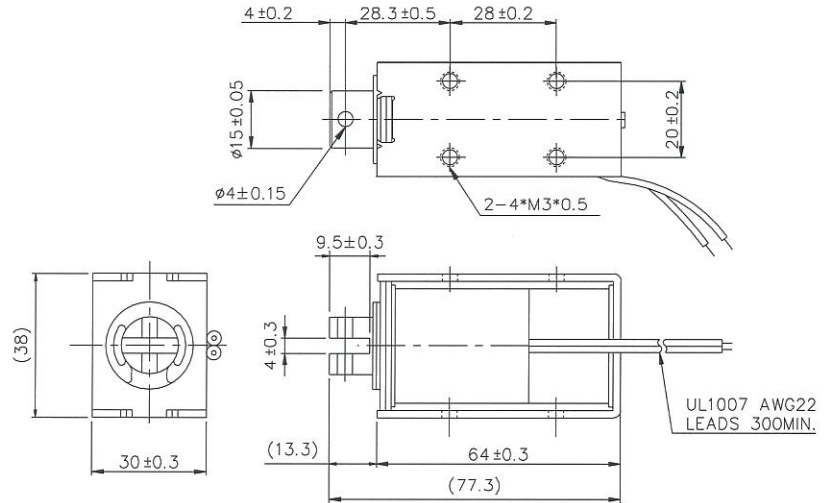
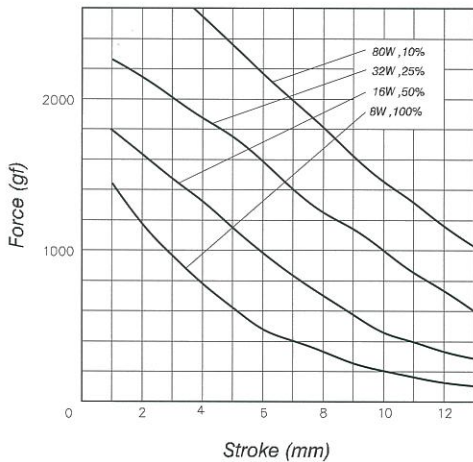


Plunger Weight 可動鐵心重量 : 71g
Total Weight 總重量 : 363g

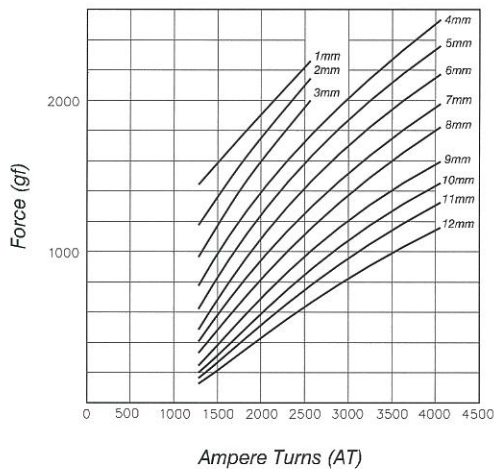


Shown Energized 通電狀態 UNIT 單位 : mm

STROKE Vs FORCE 行程 / 吸引力



AMPERE-TURNS Vs FORCE 安-匝 / 吸引力



COIL DATA 線圈資料

Duty cycle (%) = $\frac{\text{"ON" time}}{\text{"ON" time} + \text{"OFF" time}} \times 100\%$		Continuous (100%)	Or less (50%)	Or less (25%)	Or less (10%)	
作動週期 (%) = $\frac{\text{ON 時間}}{\text{ON 時間} + \text{OFF 時間}} \times 100\%$		連續 (100%)	間斷 (50%)	間斷 (25%)	間斷 (10%)	
MAX. "on" time in seconds 最大 ON 時間 (秒)		∞	140	50	9	
Watts at 20°C 瓦特數 (W) (在 20°C)		8	16	32	80	
Ampere-turns at 20°C AT 值 (在 20°C)		1240	1750	2480	3958	
Type no.	Resistance (20°C) Ω ± 10%	No. turns	Volts DC			
型號	阻值(Ω) ± 10%	繞線圈數	電壓			
SMO-1564L06AA	4.5	950	6	8.5	12	19
SMO-1564L12AA	18	1900	12	17	24	38
SMO-1564L24AA	72	3750	24	34	48	76
SMO-1564L48AA	288	7440	48	68	96	152