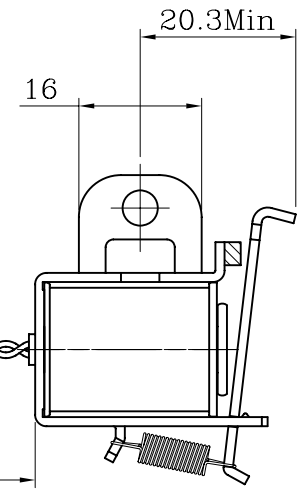
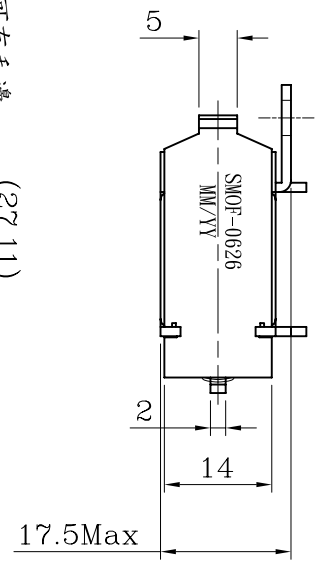
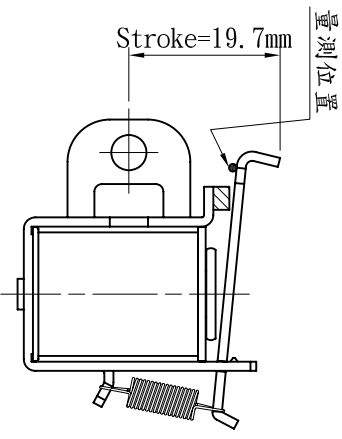


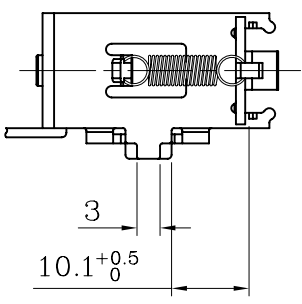
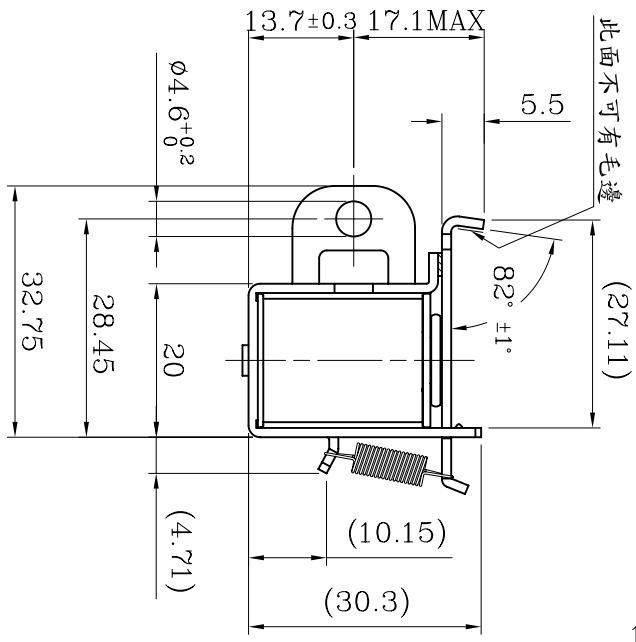
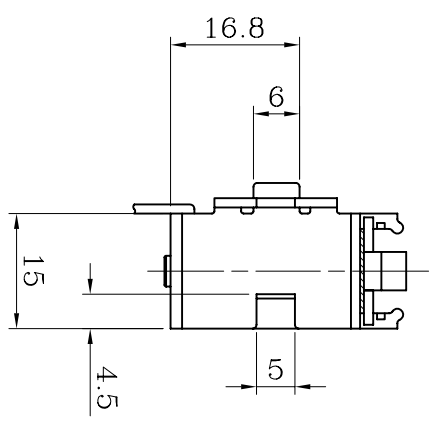
備註:
 1. 本圖為通電狀態(Shown energized).
 2. 本料件符合RoHS(RoHS Compliant).



測試狀態

此面不可有毛邊 (27.11)

釋放狀態



Pin No WIRE COLOR DEFINATION

P1 UL1007 AWG24 紅色

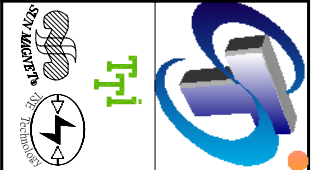
P2 UL1007 AWG24 黑色

DWG 157-06E01

Unit: mm	Dimensions Tolerance	Material
Scale: 1:1	0 ~ 6	±0.1
Radius: R0.1	> 6 ~ 16	±0.15
Chamfer: 0.1*45°	> 16 ~ 30	±0.2
3rd Angle Projection	> 30 ~ 120	±0.3
General Machined Roughness	> 120 ~ 315	±1.2
	> 315 ~ 1000	±2
	> 1000 ~ 2000	±3
	Angles Tolerance	±30

DRAWING NAME:外型圖
 USED ON:SMOF-0626-XX

APPROVED	CONFIRMED	CHECKED	DESIGNED	DRAWN	VER.	ENGINEERING CHANGE DESCRIPTION	NAME	DATE
研發 SP 06 2013 黃俊元	研發 SP 06 2013 高尚謙	研發 SP 08 2013 何維倫	研發 SP 03 2013 陳致銘	研發 SP 03 2013 陳致銘				



Page 1 of 1
 VER. A