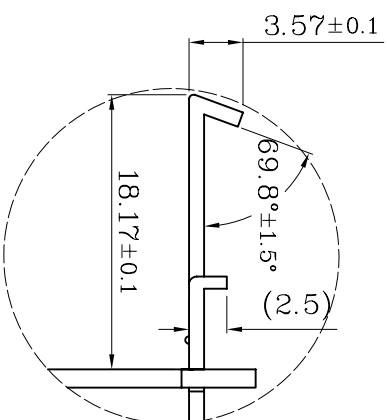
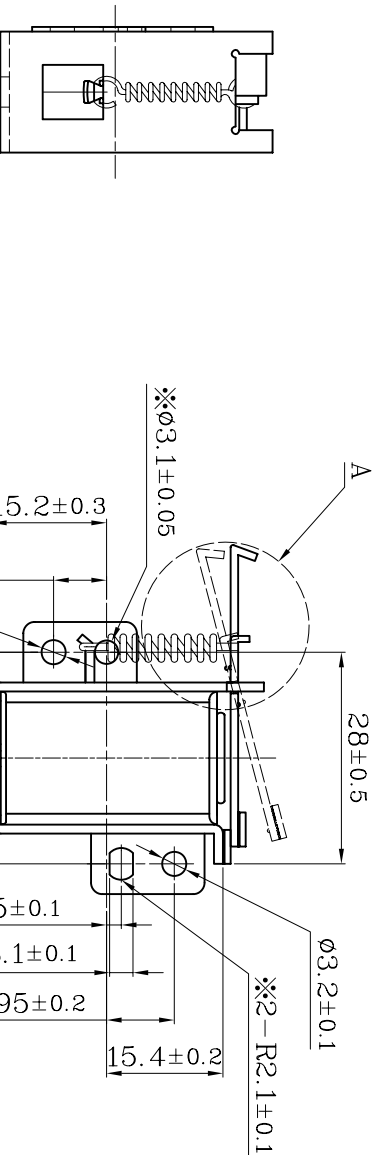
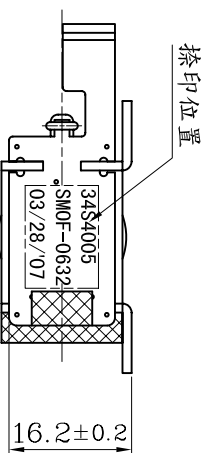


- 備註：  
 1. 本圖為通電狀態(Shown energized).  
 2. 本料件符合RoHS(RoHS Compliant).



A视图 2:1

定格電壓	DC-24V	線圈阻抗	74 $\pm$ 10% @20°C	整絞強度	3 kg Min
定格電流	0.33 A	絕緣電壓	600 VAC/1sec	可物導桿 鍍合強度	1 Kg Min
使用頻率	50%	絕緣阻抗	DC500V/100M $\Omega$ Min	引線長度 端子強度	1 kg Min
吸引力	DC 24V / STROKE	2.6 mm	15g Min		
彈簧復歸力	STROKE	2.6 mm	40gMin		

Unit: mm	Dimensions Tolerance	Material
Scale 1:1	0 ~ 3	Treatment
Radius: R0.1	> 3 ~ 6	Finish
Chamfer: 0.1 $\times$ 45	> 6 ~ 30	
3rd Angle Projection	> 30 ~ 120	
General	> 120 ~ 315	
Machined	> 315 ~ 1000	
Roughness	> 1000 ~ 2000	
	$\pm$ 3	
	Angles Tolerance	
	$\pm$ 30'	

DWG 157-06D02

DRAWING NAME: 外形圖

USED ON: SMOF-0632-1TAB

研發	研發	研發	研發	研發	VER.	ENGINEERING CHANGE DESCRIPTION	NAME	DATE
SP 13 2010	SP 10 2010	SP 10 2010	SP 10 2010	SP 10 2010				
黃俊元	高尚謙	高尚謙	張琪梅	張琪梅				
APPROVED	CONFIRMED	CHECKED	DESIGNED	DRAWN				