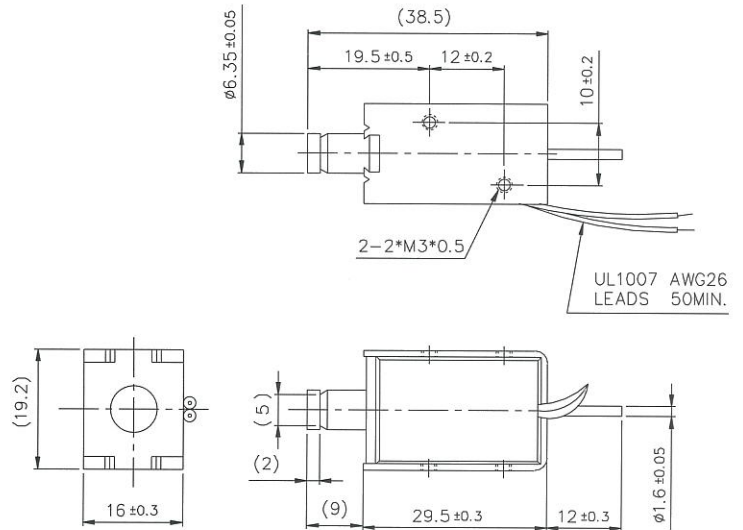
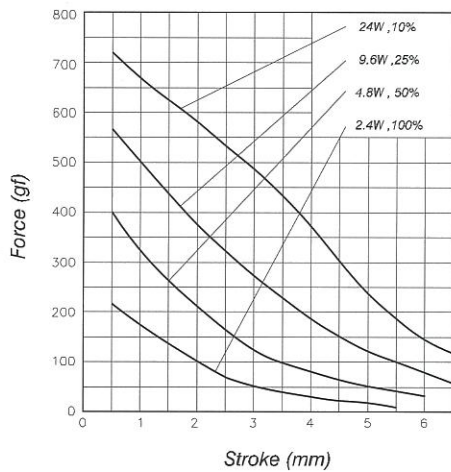


Plunger Weight 可動鐵心重量 : 5g
Total Weight 總重量 : 42g

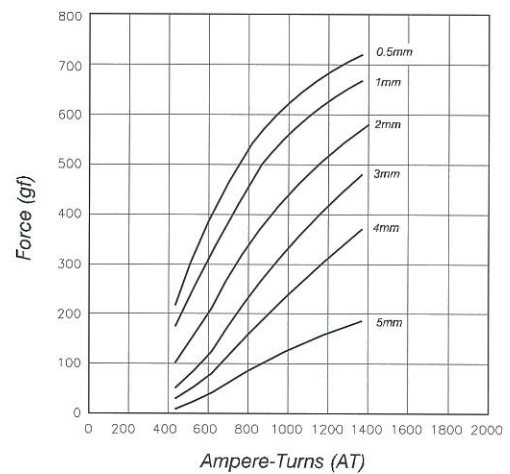


Shown Energized 通電狀態 UNIT 單位 : mm

STROKE Vs FORCE 行程 / 吸引力



AMPERE-TURNS Vs FORCE 安-匝 / 吸引力



COIL DATA 線圈資料

Duty cycle (%) = $\frac{\text{"ON" time}}{\text{"ON" time} + \text{"OFF" time}} \times 100\%$			Continuous (100%)	Or less (50%)	Or less (25%)	Or less (10%)
作動週期 (%) = $\frac{\text{ON 時間}}{\text{ON 時間} + \text{OFF 時間}} \times 100\%$			連續 (100%)	間斷 (50%)	間斷 (25%)	間斷 (10%)
MAX. "on" time in seconds 最大 ON 時間 (秒)			∞	55	19	3
Watts at 20°C 瓦特數 (W) (在 20°C)			2.4	4.8	9.6	24
Ampere-turns at 20°C AT 值 (在 20°C)			432	615	864	1368
Type no.	Resistance (20°C) $\Omega \pm 10\%$	No. turns	Volts DC			
型號	阻值 (Ω) $\pm 10\%$	繞線圈數	電壓			
SMO-0630S06AA	15	1080	6	8.5	12	19
SMO-0630S12AA	60	2160	12	17	24	38
SMO-0630S24AA	240	4320	24	34	48	76
SMO-0630S48AA	960	8640	48	68	96	152