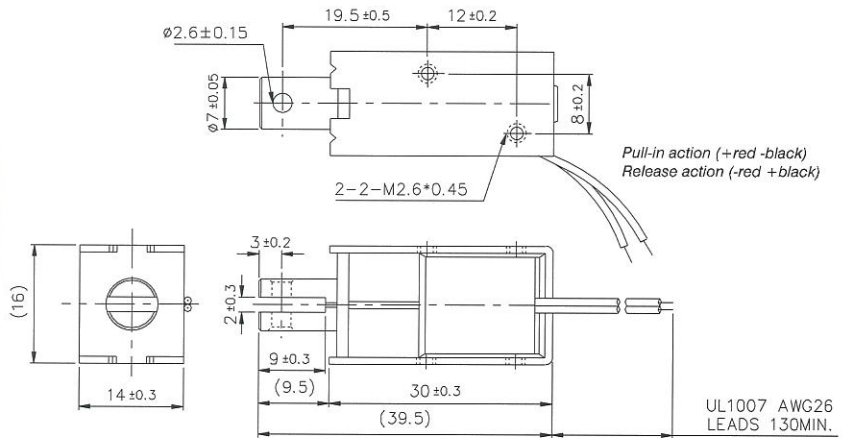
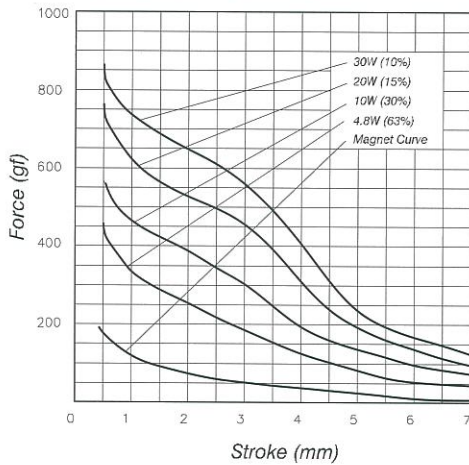


Plunger Weight 可動鐵心重量 : 8g
Total Weight 總重量 : 34g

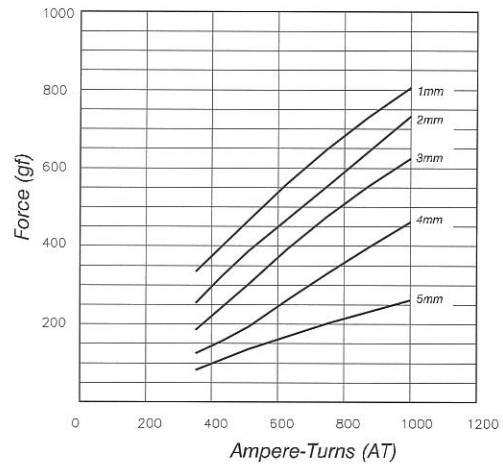


Shown Energized 通電狀態 UNIT 單位 : mm

STROKE Vs FORCE 行程 / 吸引力



AMPERE-TURNS Vs FORCE 安-匝 / 吸引力



COIL DATA 線圈資料

Release Voltage: Rated Voltage of 4.8 Watts \pm 10% (Reference)
釋放電壓 : 4.8W 額定電壓之 \pm 10% (參考)

Duty cycle (%) = $\frac{\text{"ON" time}}{\text{"ON" time} + \text{"OFF" time}} \times 100\%$		Or less (63%)	Or less (30%)	Or less (15%)	Or less (10%)
作動週期 (%) = $\frac{\text{ON 時間}}{\text{ON 時間} + \text{OFF 時間}} \times 100\%$		間斷 (63%)	間斷 (30%)	間斷 (15%)	間斷 (10%)
MAX. "on" time in seconds 最大 ON 時間 (秒)		60	30	10	8
Watts at 20°C 瓦特數 (W) (在 20°C)		4.8	10	20	30
Ampere-turns at 20°C AT 值 (在 20°C)		350	510	710	880
Type no.	Resistance (20°C) $\Omega \pm 10\%$	No. turns	Volts DC		
型號	阻值 (Ω) $\pm 10\%$	繞線圈數	電壓		
SMOK-0730L4.8AA	7.5	490	6	8.7	12.2
SMOK-0730L9.5AA	30	916	12	17.4	24.5
SMOK-0730L19AA	120	1700	24	34.8	49
SMOK-0730L38AA	480	3320	48	69.6	98