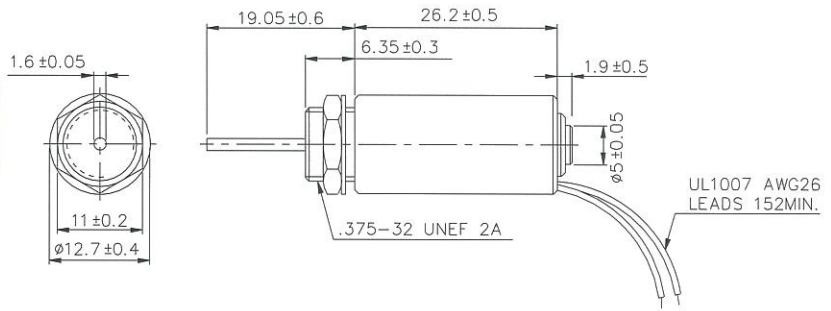
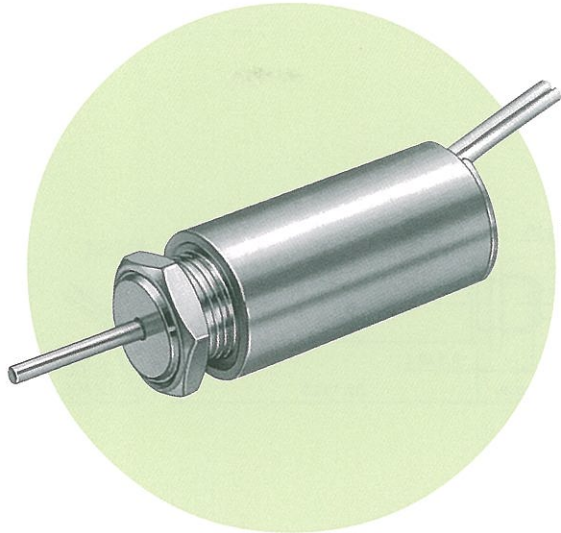




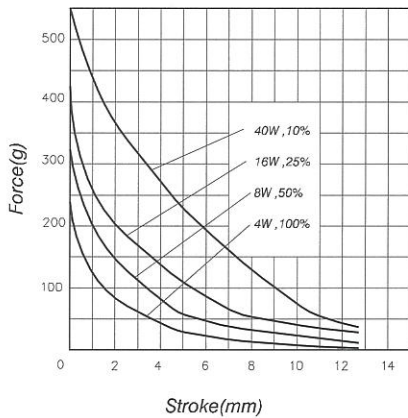
SMT-1325S Tubular Solenoids



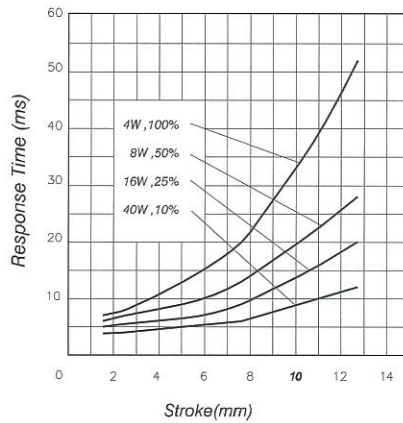
Plunger Weight 可動鐵心重量 : 4.9g
Total Weight 總重量 : 23g

Shown Energized 通電狀態 UNIT 單位 : mm

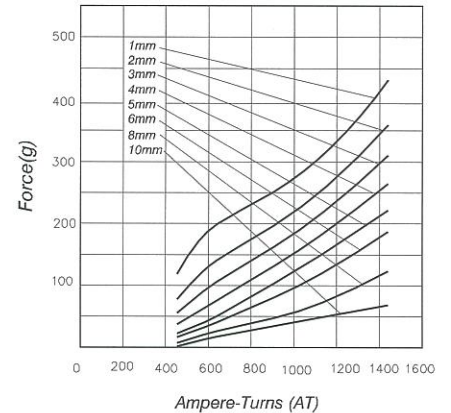
STROKE Vs FORCE 行程 / 吸引力



STROKE Vs RESPONSE TIME 行程 / 反應時間



AMPERE-TURNS Vs FORCE 安-匝 / 吸引力

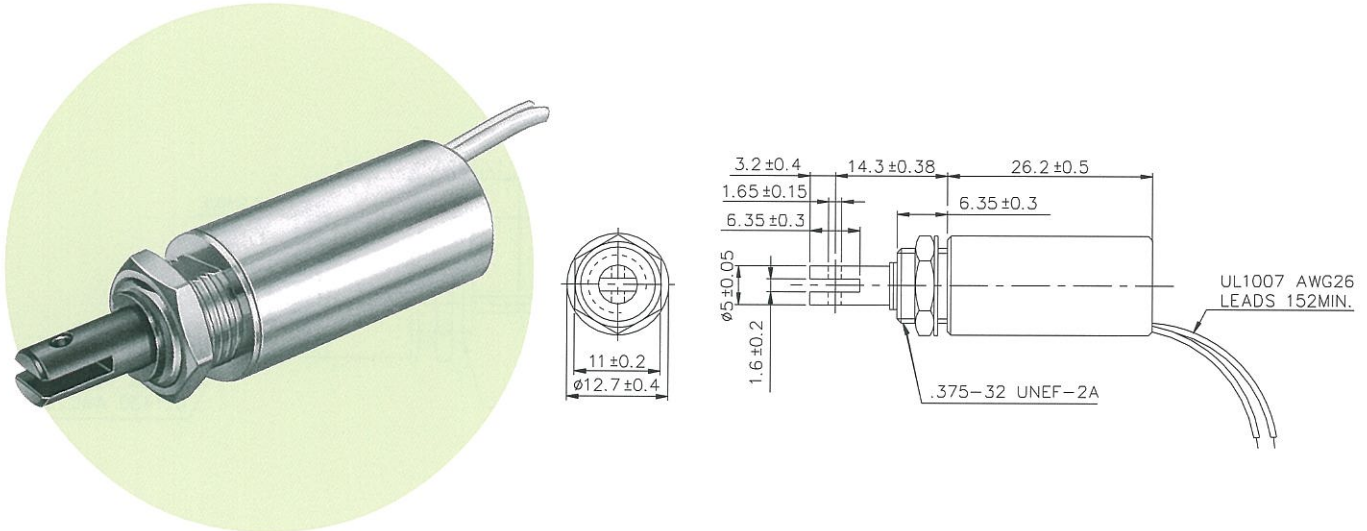


COIL DATA 線圈資料

Heat Sink: 50 × 50 × 3mm (aluminum)
散熱片 : 50 × 50 × 3mm (鋁)

Duty cycle (%) = $\frac{\text{"ON" time}}{\text{"ON" time} + \text{"OFF" time}} \times 100\%$			Continuous (100%)	Or less (50%)	Or less (25%)	Or less (10%)
作動週期 (%) = $\frac{\text{ON 時間}}{\text{ON 時間} + \text{OFF 時間}} \times 100\%$			連續 (100%)	間斷 (50%)	間斷 (25%)	間斷 (10%)
MAX. "on" time in seconds 最大 ON 時間 (秒)			∞	50	5	2
Watts at 20°C 瓦特數 (W) (在 20°C)			4	8	16	40
Ampere-turns at 20°C AT 值 (在 20°C)			453	640	905	1440
Type no.	Resistance (20°C) Ω ± 10%	No. turns	Volts DC			
型號	阻值 (Ω) ± 10%	繞線圈數	電壓			
SMT-1325S06AA	9	680	6	8.5	12	19
SMT-1325S12AA	36	1359	12	17	24	38
SMT-1325S24AA	144	2700	24	34	48	76
SMT-1325S48AA	576	5400	48	68	96	152

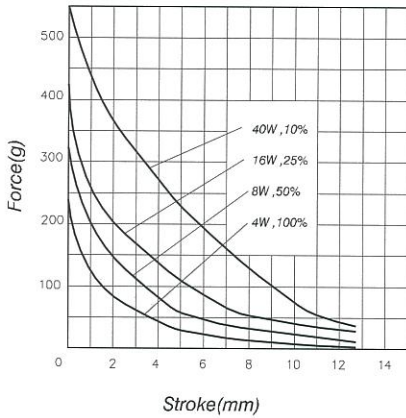
SMT-1325L Tubular Solenoids



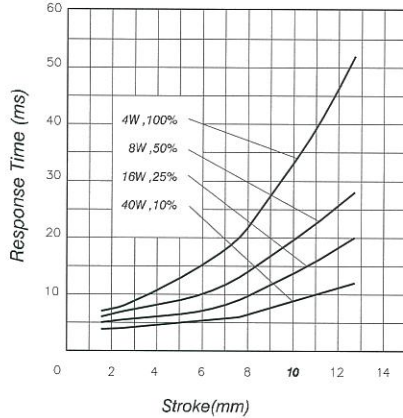
Plunger Weight 可動鐵心重量 : 4.9g
Total Weight 總重量 : 23g

Shown Energized 通電狀態 UNIT 單位 : mm

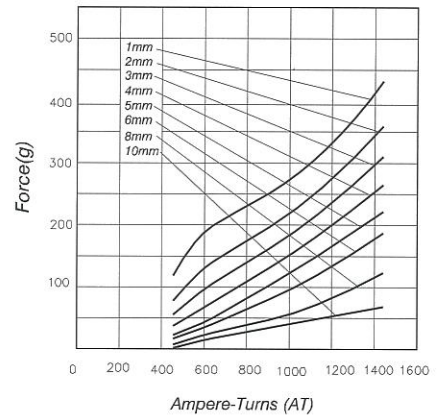
STROKE Vs FORCE 行程 / 吸引力



STROKE Vs RESPONSE TIME 行程 / 反應時間



AMPERE-TURNS Vs FORCE 安-匝 / 吸引力



COIL DATA 線圈資料

Heat Sink: 50 × 50 × 3mm (aluminum)
散熱片 : 50 × 50 × 3mm (鋁)

Duty cycle (%) = $\frac{\text{"ON" time}}{\text{"ON" time} + \text{"OFF" time}} \times 100\%$		Continuous (100%)	Or less (50%)	Or less (25%)	Or less (10%)	
作動週期 (%) = $\frac{\text{ON 時間}}{\text{ON 時間} + \text{OFF 時間}} \times 100\%$		連續 (100%)	間斷 (50%)	間斷 (25%)	間斷 (10%)	
MAX. "on" time in seconds 最大 ON 時間 (秒)		∞	50	5	2	
Watts at 20°C 瓦特數 (W) (在 20°C)		4	8	16	40	
Ampere-turns at 20°C AT 值 (在 20°C)		453	640	905	1440	
Type no.	Resistance (20°C) Ω ± 10%	No. turns	Volts DC			
型號	阻值 (Ω) ± 10%	繞線圈數	電壓			
SMT-1325L06AA	9	680	6	8.5	12	19
SMT-1325L12AA	36	1359	12	17	24	38
SMT-1325L24AA	144	2700	24	34	48	76
SMT-1325L48AA	576	5400	48	68	96	152