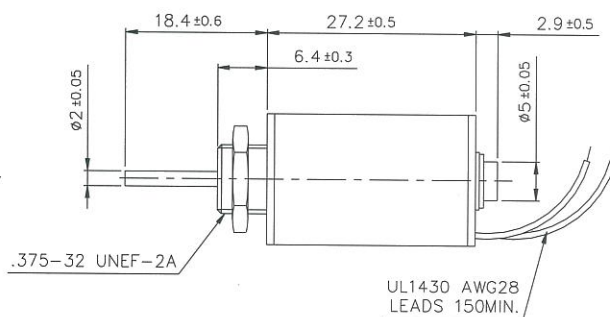
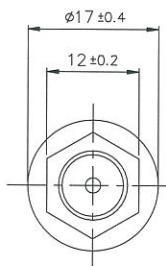
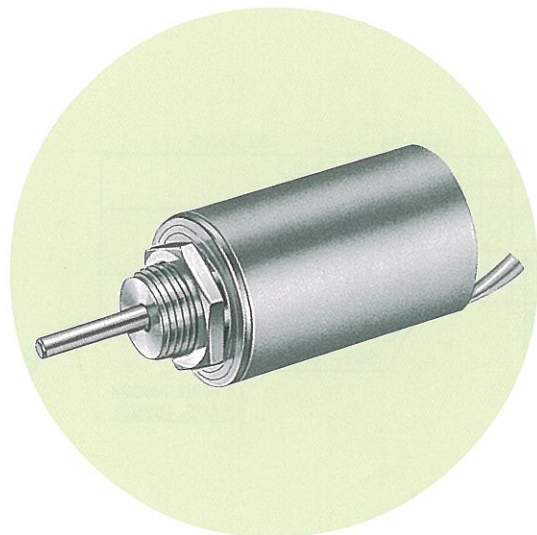




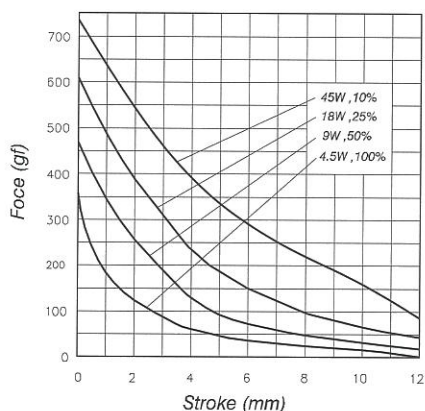
# SMT-1727S Tubular Solenoids



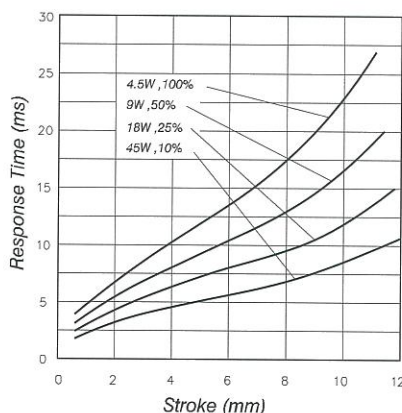
Plunger Weight 可動鐵心重量 : 4g  
Total Weight 總重量 : 39g

Shown Energized 通電狀態 UNIT 單位 : mm

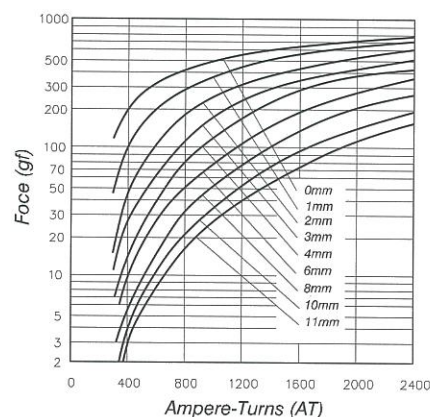
## STROKE Vs FORCE 行程 / 吸引力



## STROKE Vs RESPONSE TIME 行程 / 反應時間



## AMPERE-TURNS Vs FORCE 安-匝 / 吸引力



## COIL DATA 線圈資料

Heat Sink: 50 × 50 × 3mm (aluminum)  
散熱片 : 50 × 50 × 3mm (鋁)

Duty cycle (%) = $\frac{\text{"ON" time}}{\text{"ON" time} + \text{"OFF" time}} \times 100\%$			Continuous (100%)	Or less (50%)	Or less (25%)	Or less (10%)
作動週期 (%) = $\frac{\text{ON 時間}}{\text{ON 時間} + \text{OFF 時間}} \times 100\%$			連續 (100%)	間斷 (50%)	間斷 (25%)	間斷 (10%)
MAX. "on" time in seconds 最大 ON 時間 (秒)			$\infty$	50	5	2
Watts at 20°C 瓦特數 (W) (在 20°C)			4.5	9	18	45
Ampere-turns at 20°C AT 值 (在 20°C)			631	892	1262	1995
Type no.	Resistance (20°C) $\Omega \pm 10\%$	No. turns	Volts DC			
型號	阻值 ( $\Omega$ ) $\pm 10\%$	繞線圈數	電壓			
SMT-1727S06AA	8	842	6	8.5	12	19
SMT-1727S12AA	32	1683	12	17	24	38
SMT-1727S24AA	128	3366	24	34	48	76
SMT-1727S48AA	512	6731	48	68	96	152