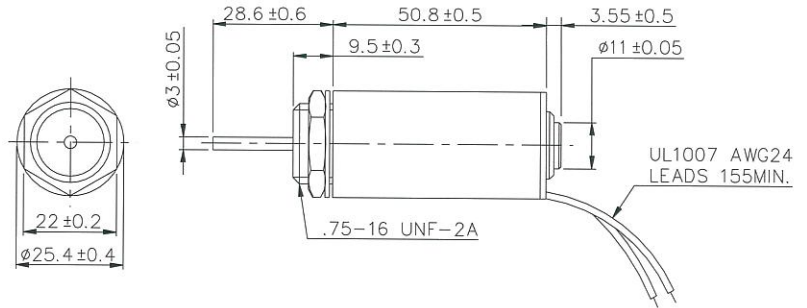
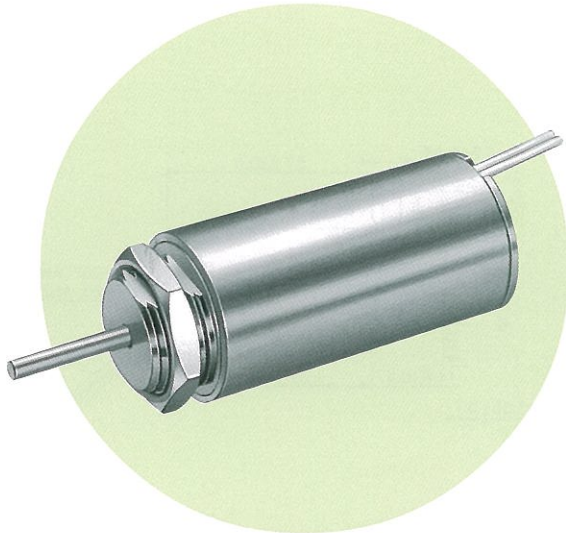




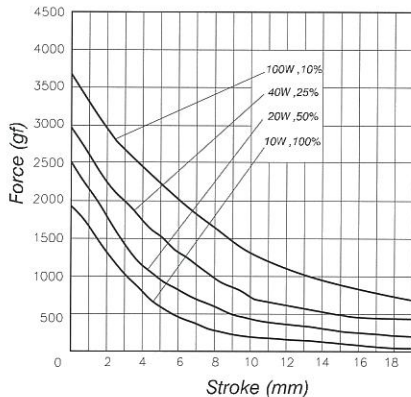
# SMT-2551S Tubular Solenoids



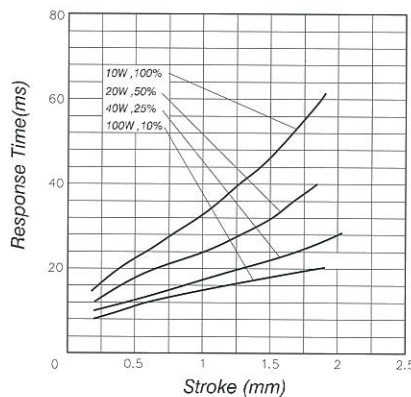
Plunger Weight 可動鐵心重量 : 32.6g  
Total Weight 總重量 : 175g

Shown Energized 通電狀態 UNIT 單位 : mm

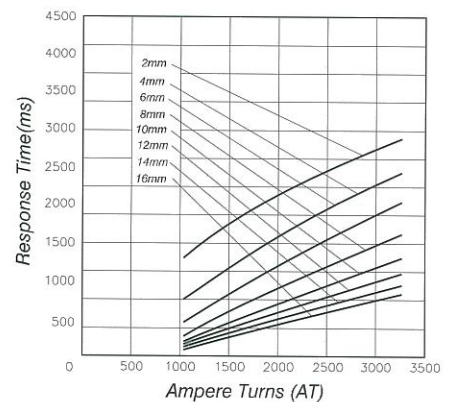
## STROKE Vs FORCE 行程 / 吸引力



## STROKE Vs RESPONSE TIME 行程 / 反應時間



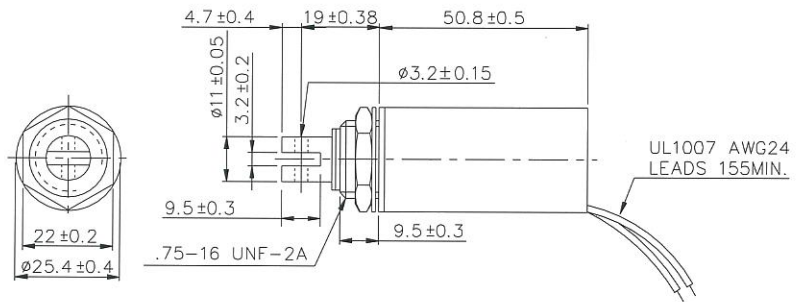
## AMPERE-TURNS Vs FORCE 安-匝 / 吸引力



## COIL DATA 線圈資料

Heat Sink: 100 × 100 × 3mm (aluminum)  
散熱片 : 100 × 100 × 3mm (鋁)

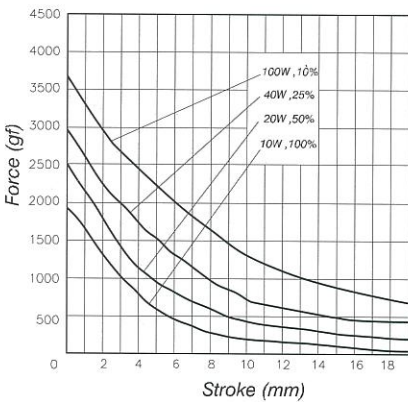
Duty cycle (%) = $\frac{\text{"ON" time}}{\text{"ON" time} + \text{"OFF" time}} \times 100\%$			Continuous (100%)	Or less (50%)	Or less (25%)	Or less (10%)
作動週期 (%) = $\frac{\text{ON 時間}}{\text{ON 時間} + \text{OFF 時間}} \times 100\%$			連續 (100%)	間斷 (50%)	間斷 (25%)	間斷 (10%)
MAX. "on" time in seconds 最大 ON 時間 (秒)			$\infty$	360	32	8
Watts at 20°C 瓦特數 (W) (在 20°C)			10	20	40	100
Ampere-turns at 20°C AT 值 (在 20°C)			1090	1541	2180	3447
Type no.	Resistance (20°C) $\Omega \pm 10\%$	No. turns	Volts DC 電壓			
型號	阻值 ( $\Omega$ ) $\pm 10\%$	繞線圈數	電壓			
SMT-2551S06AA	3.6	654	6	8.5	12	19
SMT-2551S12AA	14.4	1309	12	17	24	38
SMT-2551S24AA	57.6	2614	24	34	48	76
SMT-2551S48AA	230.4	5240	48	68	96	152



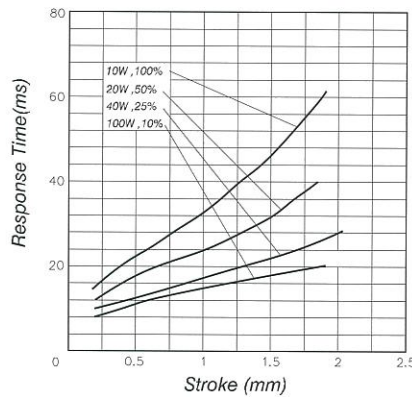
Plunger Weight 可動鐵心重量 : 43g  
Total Weight 總重量 : 178g

Shown Energized 通電狀態 UNIT 單位 : mm

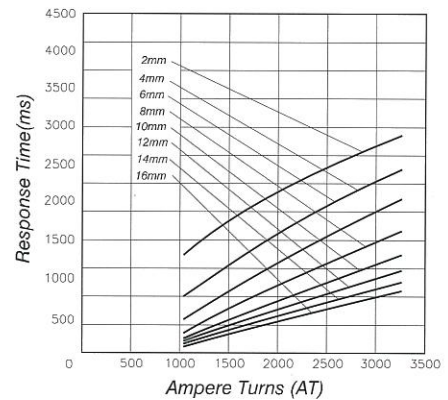
### STROKE Vs FORCE 行程 / 吸引力



### STROKE Vs RESPONSE TIME 行程 / 反應時間



### AMPERE-TURNS Vs FORCE 安-匝 / 吸引力



### COIL DATA 線圈資料

Heat Sink: 100 × 100 × 3mm (aluminum)  
散熱片 : 100 × 100 × 3mm (鋁)

Duty cycle (%) = $\frac{\text{"ON" time}}{\text{"ON" time} + \text{"OFF" time}} \times 100\%$	Continuous (100%)	Or less (50%)	Or less (25%)	Or less (10%)		
作動週期 (%) = $\frac{\text{ON 時間}}{\text{ON 時間} + \text{OFF 時間}} \times 100\%$	連續 (100%)	間斷 (50%)	間斷 (25%)	間斷 (10%)		
MAX. "on" time in seconds 最大 ON 時間 (秒)	∞	360	32	8		
Watts at 20°C 瓦特數 (W) (在 20°C)	10	20	40	100		
Ampere-turns at 20°C AT 值 (在 20°C)	1090	1541	2180	3447		
Type no.	Resistance (20°C) Ω ± 10%	No. turns	Volts DC			
型號	阻值(Ω) ± 10%	繞線圈數	電壓			
SMT-2551L06AA	3.6	654	6	8.5	12	19
SMT-2551L12AA	14.4	1309	12	17	24	38
SMT-2551L24AA	57.6	2614	24	34	48	76
SMT-2551L48AA	230.4	5240	48	68	96	152