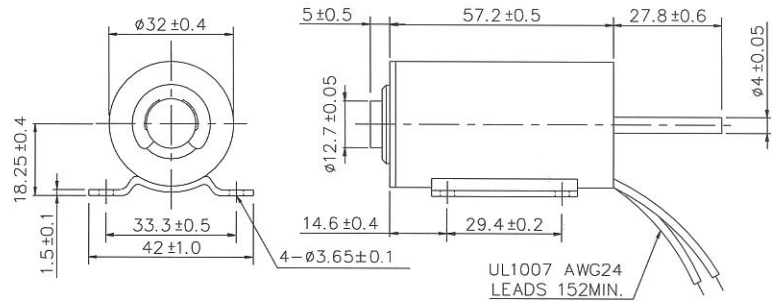
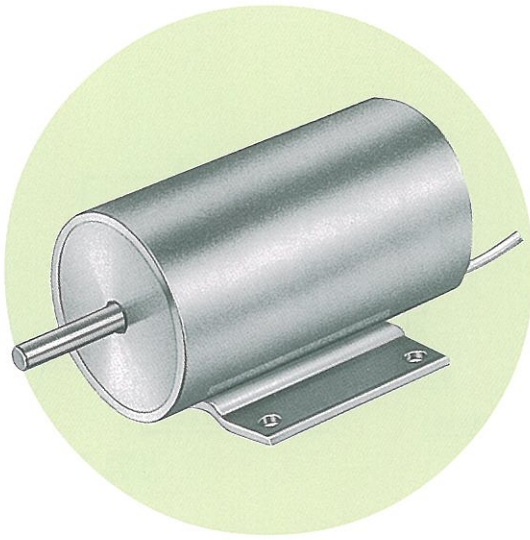




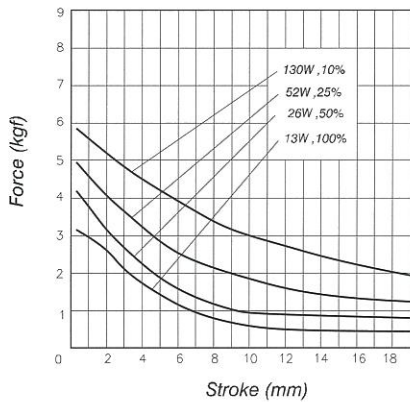
SMT-3257S Tubular Solenoids



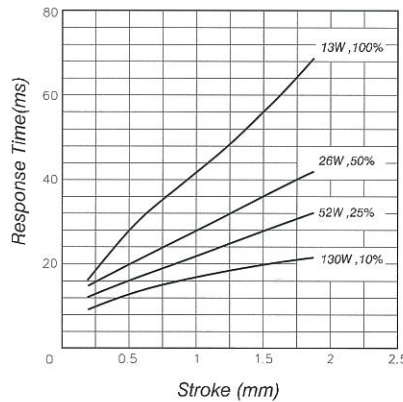
Plunger Weight 可動鐵心重量 : 70g
Total Weight 總重量 : 295g

Shown Energized 通電狀態 UNIT 單位 : mm

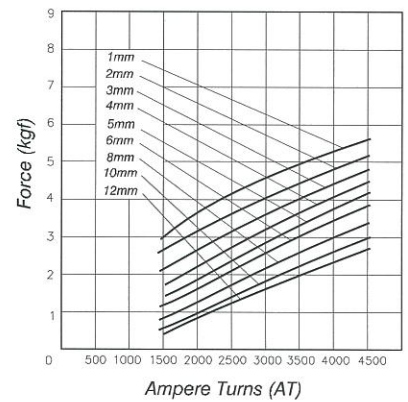
STROKE Vs FORCE 行程 / 吸引力



STROKE Vs RESPONSE TIME 行程 / 反應時間



AMPERE-TURNS Vs FORCE 安-匝 / 吸引力



COIL DATA 線圈資料

Heat Sink: 130 × 130 × 3mm (aluminum)
散熱片 : 130 × 130 × 3mm (鋁)

Duty cycle (%) = $\frac{\text{"ON" time}}{\text{"ON" time} + \text{"OFF" time}} \times 100\%$		Continuous (100%)	Or less (50%)	Or less (25%)	Or less (10%)
作動週期 (%) = $\frac{\text{ON 時間}}{\text{ON 時間} + \text{OFF 時間}} \times 100\%$		連續 (100%)	間斷 (50%)	間斷 (25%)	間斷 (10%)
MAX. "on" time in seconds 最大 ON 時間 (秒)		∞	390	60	18
Watts at 20°C 瓦特數 (W) (在 20°C)		13	26	52	130
Ampere-turns at 20°C AT 值 (在 20°C)		1500	2121	3000	4743
Type no.	Resistance (20°C) $\Omega \pm 10\%$	No. turns	Volts DC		
型號	阻值 (Ω) $\pm 10\%$	繞線圈數	電壓		
SMT-3257S06AA	2.77	692	6	8.5	12
SMT-3257S12AA	11.07	1385	12	17	24
SMT-3257S24AA	44.3	2768	24	34	48
SMT-3257S48AA	177.2	5535	48	68	96