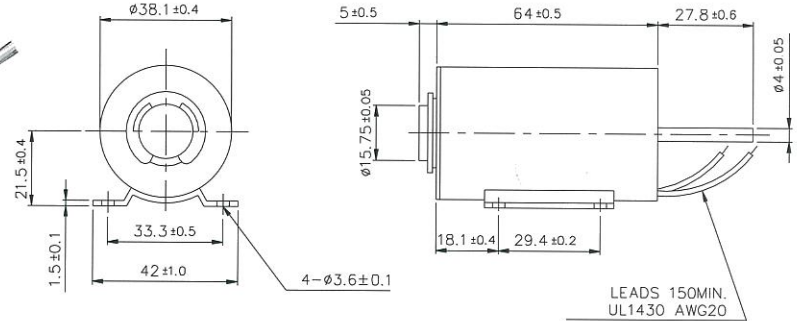
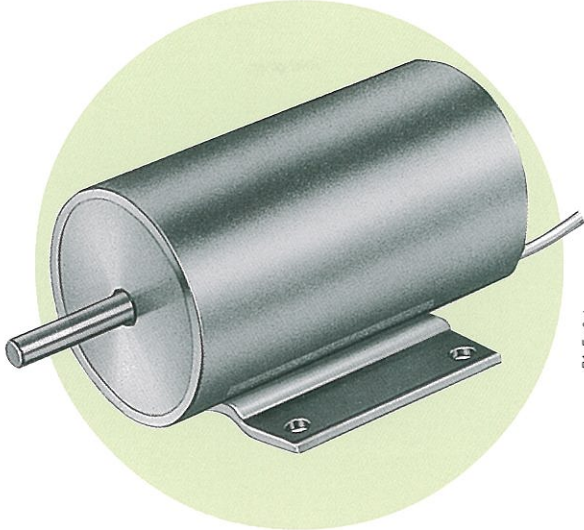




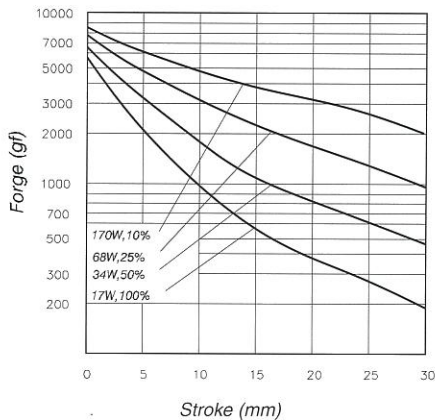
# SMT-3864S Tubular Solenoids



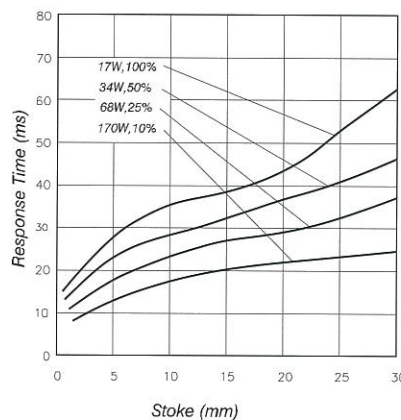
Plunger Weight 可動鐵心重量 : 95g  
Total Weight 總重量 : 497g

Shown Energized 通電狀態 UNIT 單位 : mm

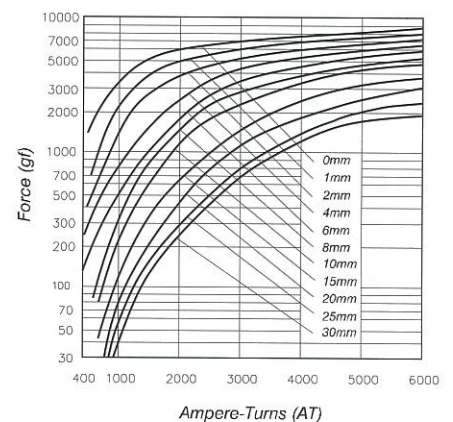
## STROKE Vs FORCE 行程 / 吸引力



## STROKE Vs RESPONSE TIME 行程 / 反應時間



## AMPERE-TURNS Vs FORCE 安-匝 / 吸引力

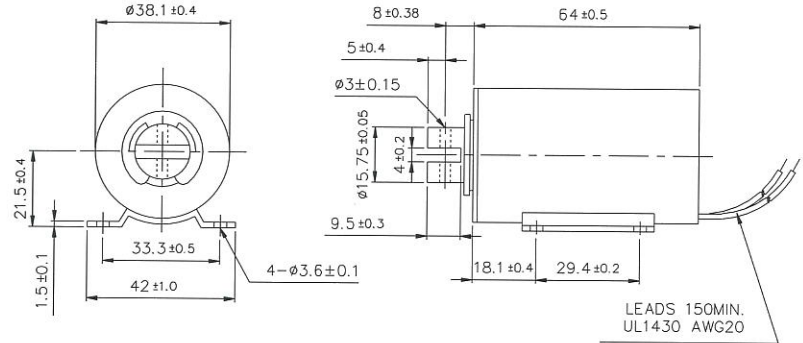
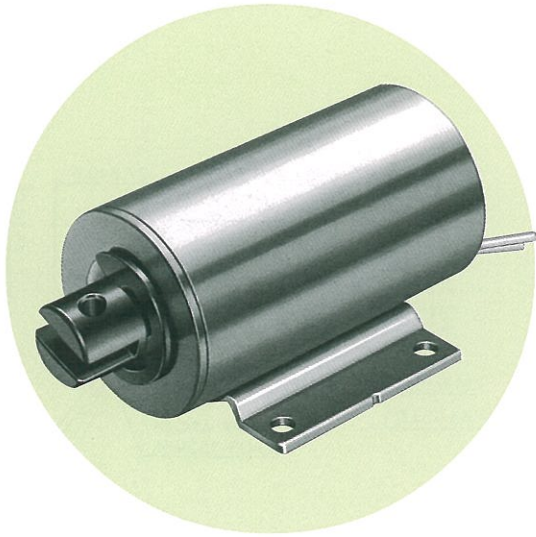


## COIL DATA 線圈資料

Heat Sink: 150 × 150 × 3mm (aluminum)  
散熱片 : 150 × 150 × 3mm (鋁)

Duty cycle (%) = $\frac{\text{"ON" time}}{\text{"ON" time} + \text{"OFF" time}} \times 100\%$			Continuous (100%)	Or less (50%)	Or less (25%)	Or less (10%)
作動週期 (%) = $\frac{\text{ON 時間}}{\text{ON 時間} + \text{OFF 時間}} \times 100\%$			連續 (100%)	間斷 (50%)	間斷 (25%)	間斷 (10%)
MAX. "on" time in seconds 最大 ON 時間 (秒)			$\infty$	420	100	25
Watts at 20°C 瓦特數 (W) (在 20°C)			17	34	68	170
Ampere-turns at 20°C AT 值 (在 20°C)			1800	2546	3600	5692
Type no.	Resistance (20°C) $\Omega \pm 10\%$	No. turns	Volts DC			
型號	阻值 ( $\Omega$ ) $\pm 10\%$	繞線圈數	電壓			
SMT-3864S06AA	2.1	630	6	8.5	12	19
SMT-3864S12AA	8.5	1275	12	17	24	38
SMT-3864S24AA	34	2550	24	34	48	76
SMT-3864S48AA	136	5100	48	68	96	152

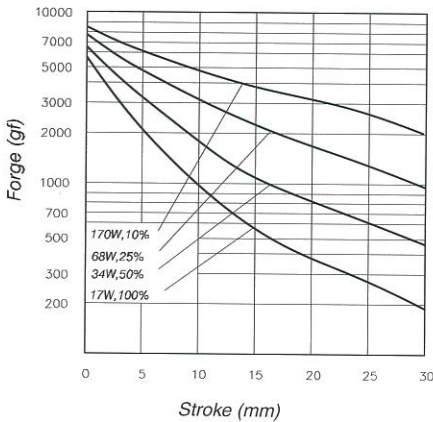




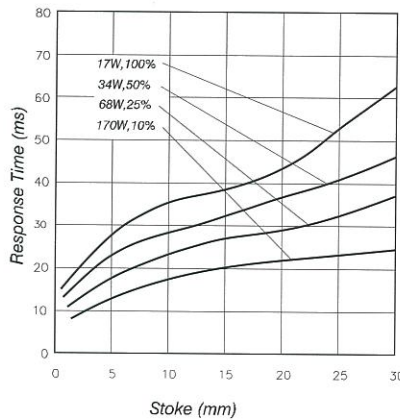
Plunger Weight 可動鐵心重量 : 95g  
Total Weight 總重量 : 497g

Shown Energized 通電狀態 UNIT 單位 : mm

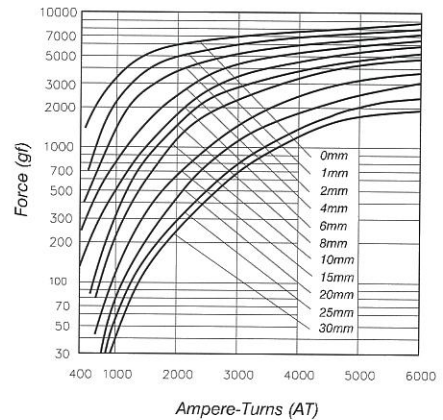
## STROKE Vs FORCE 行程 / 吸引力



## STROKE Vs RESPONSE TIME 行程 / 反應時間



## AMPERE-TURNS Vs FORCE 安-匝 / 吸引力



## COIL DATA 線圈資料

Heat Sink: 150 × 150 × 3mm (aluminum)  
散熱片 : 150 × 150 × 3mm (鋁)

Duty cycle (%) = $\frac{\text{"ON" time}}{\text{"ON" time} + \text{"OFF" time}} \times 100\%$		Continuous (100%)	Or less (50%)	Or less (25%)	Or less (10%)	
作動週期 (%) = $\frac{\text{ON 時間}}{\text{ON 時間} + \text{OFF 時間}} \times 100\%$		連續 (100%)	間斷 (50%)	間斷 (25%)	間斷 (10%)	
MAX. "on" time in seconds 最大 ON 時間 (秒)		∞	420	100	25	
Watts at 20°C 瓦特數 (W) (在 20°C)		17	34	68	170	
Ampere-turns at 20°C AT 值 (在 20°C)		1800	2546	3600	5692	
Type no.	Resistance (20°C) Ω ± 10%	No. turns	Volts DC			
型號	阻值 (Ω) ± 10%	繞線圈數	電壓			
SMT-3864L06AA	2.1	630	6	8.5	12	19
SMT-3864L12AA	8.5	1275	12	17	24	38
SMT-3864L24AA	34	2550	24	34	48	76
SMT-3864L48AA	136	5100	48	68	96	152