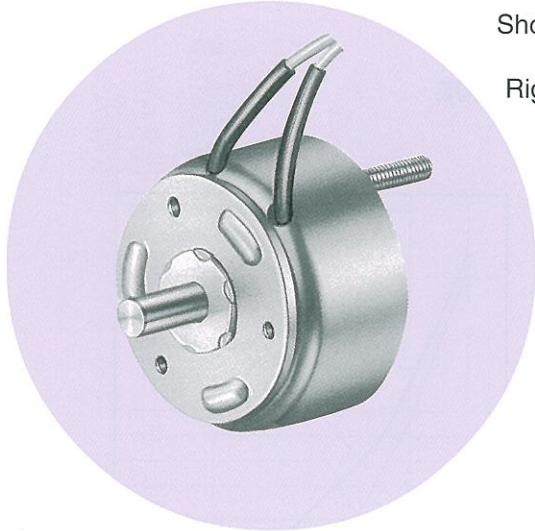
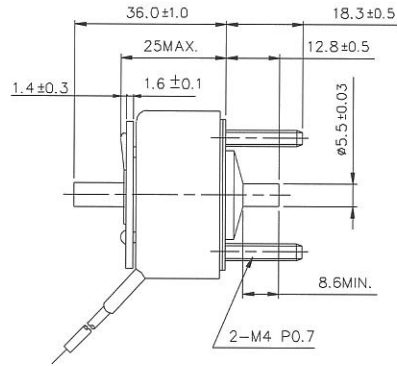


SMTR-4025 Rotary Solenoids

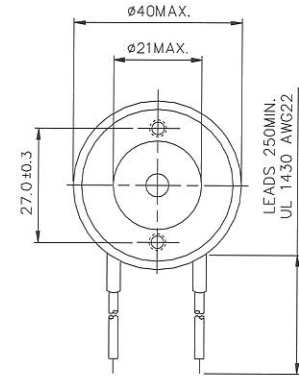
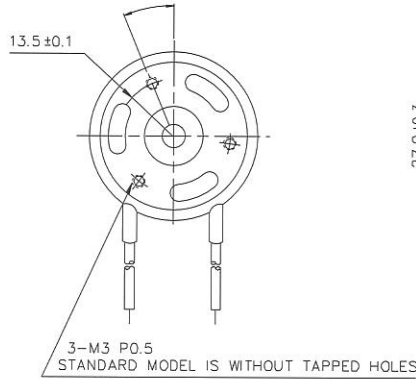


Weight 重量 : 200g

UNIT 單位 : mm
Shown De-energized
斷電狀態
Right Hand Rotation
右邊旋轉



1/2 ROTATION ANGLE ±3° TO LEFT OF CENTER FOR R.H. ROTATION, RIGHT OF CENTER FOR L.H. ROTATION.



COIL DATA 線圈資料

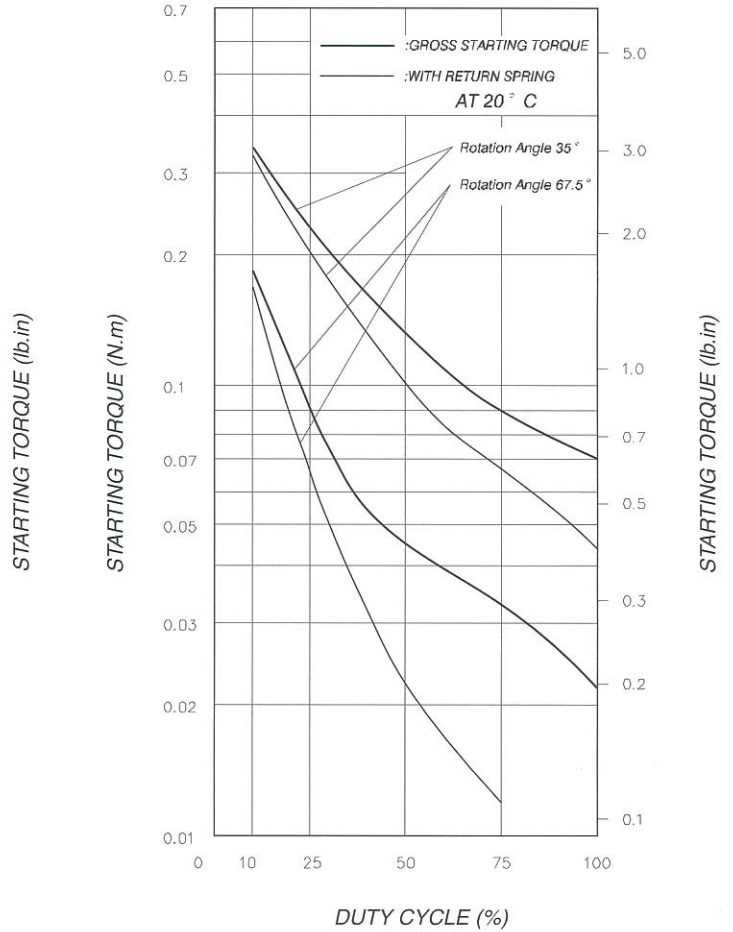
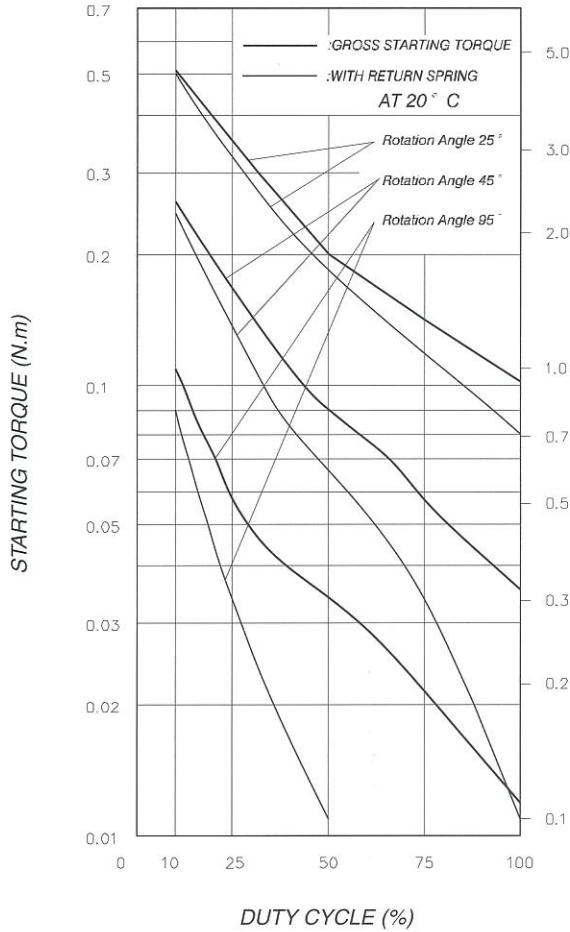
Heat Sink : 160 × 160 × 3mm (aluminum)
Return spring torque : 0.0165 ~ 0.024 N.m

散熱片 : 160 × 160 × 3mm (鋁)
復歸彈簧扭力 : 0.0165 ~ 0.024 牛頓·米

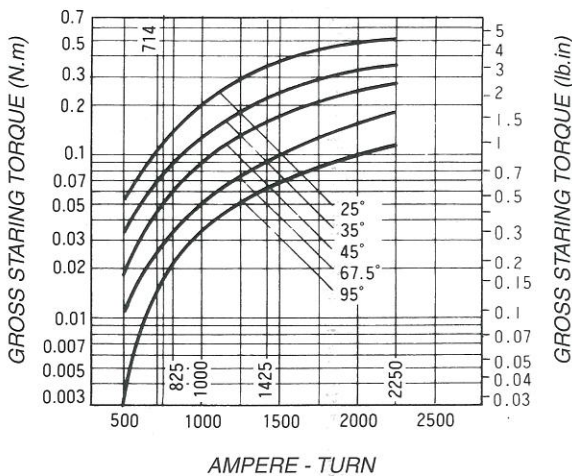
Duty cycle (%) = 作動週期 (%) =	$\frac{\text{"ON" time}}{\text{"ON" time} + \text{"OFF" time}} \times 100\%$ $\frac{\text{ON 時間}}{\text{ON 時間} + \text{OFF 時間}} \times 100\%$	X 100%	Continuous (100%) 連續 (100%)	Or less (75%) 間斷 (75%)	Or less (50%) 間斷 (50%)	Or less (25%) 間斷 (25%)	Or less (10%) 間斷 (10%)
MAX. "on" time in seconds 最大 ON 時間 (秒)			∞	108	100	36	9
Watts at 20°C 瓦特數 (W) (在 20°C)			12.5	16.5	25	50	125
Ampere-turns at 20°C AT 值 (在 20°C)			714	825	1000	1425	2250
Gross starting torque at 20°C (N · m) 起始扭力 (牛頓·米) (在 20°C)	A: 25°		0.104	0.138	0.195	0.355	0.52
	B: 35°		0.069	0.092	0.127	0.23	0.355
	C: 45°		0.035	0.058	0.092	0.16	0.276
	D: 67.5°		0.022	0.035	0.046	0.092	0.185
	E: 95°		0.012	0.022	0.035	0.058	0.115
Type no. 型號	Resistance (20°C) 阻值 (Ω) ± 10%	No. turns 繞線圈數	Volts DC 電壓				
SMTR-4025 □□ 6.6AA	3.5	384	6.6	7.8	9.5	13	21
SMTR-4025 □□ 8.4AA	5.67	486	8.4	9.7	12	17	27
SMTR-4025 □□ 11AA	8.76	600	11	13	16	22	35
SMTR-4025 □□ 13AA	13.8	748	13	15	18	26	42
SMTR-4025 □□ 17AA	22.6	975	17	19	23	33	52
SMTR-4025 □□ 21AA	34.8	1190	21	25	30	42	67
SMTR-4025 □□ 27AA	56.7	1520	27	31	38	54	85
SMTR-4025 □□ 35AA	88.3	1908	35	41	49	70	110
SMTR-4025 □□ 43AA	138	2360	43	50	60	86	138
SMTR-4025 □□ 53AA	216	2904	53	61	75	106	168
SMTR-4025 □□ 67AA	351	3725	67	78	95	132	213
SMTR-4025 □□ 85AA	480	4000	85	98	119	169	268
SMTR-4025 □□ 105AA	720	4950	105	121	147	210	332
SMTR-4025 □□ 132AA	1150	6200	132	153	185	264	-
SMTR-4025 □□ 166AA	1920	8350	166	191	232	332	-
SMTR-4025 □□ 210AA	3000	10000	210	250	300	-	-

□□ : Rotation Direction and Angle □□ : 旋轉方向及角度

DUTY CYCLE Vs STARTING TORQUE 工作週期 / 起始扭力



AMPERE TURN Vs GROSS STARTING TORQUE 安-匝 / 起始扭力



AMPERE-TURN Vs RESPONSE TIME 安-匝 / 反應時間

