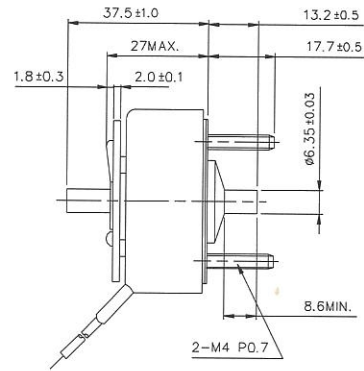
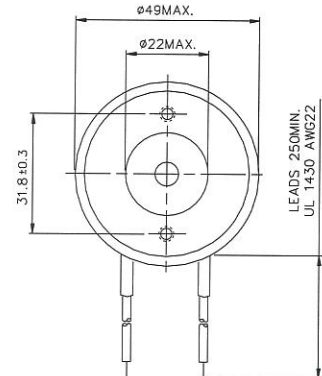
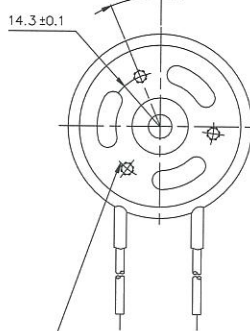


SMTR-4927 Rotary Solenoids

UNIT 單位 : mm
Shown De-energized 斷電狀態
Right Hand Rotation 右邊旋轉



1/2 ROTATION ANGLE ±3° TO LEFT OF CENTER FOR R.H. ROTATION, RIGHT OF CENTER FOR L.H. ROTATION.



Weight 重量 : 250g

COIL DATA 線圈資料

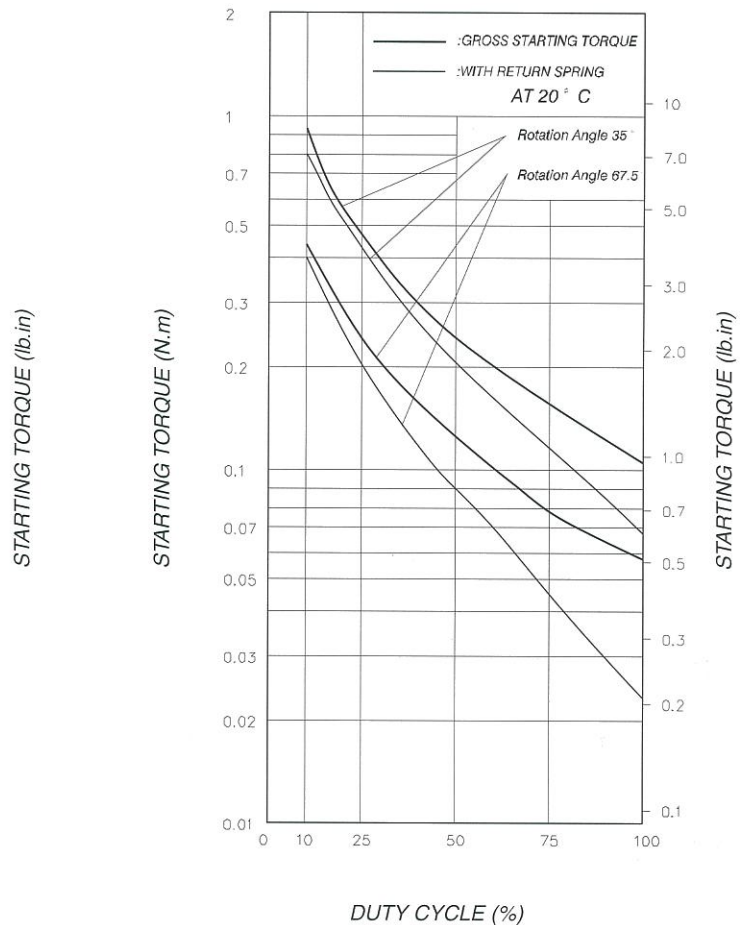
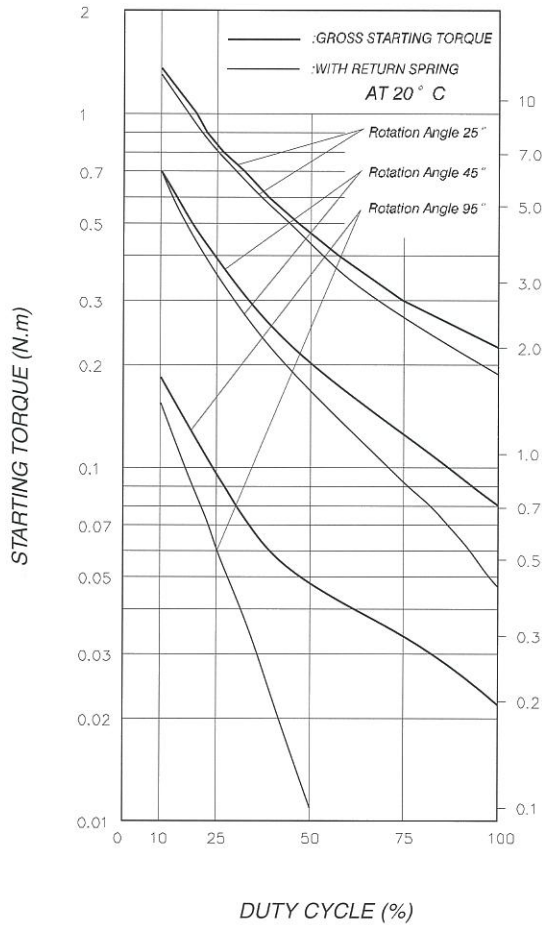
Heat Sink : 190 × 190 × 3mm (aluminum)
Return spring torque : 0.026 ~ 0.035 N.m

散熱片 : 190 × 190 × 3mm (鋁)
復歸彈簧扭力 : 0.026 ~ 0.035 牛頓·米

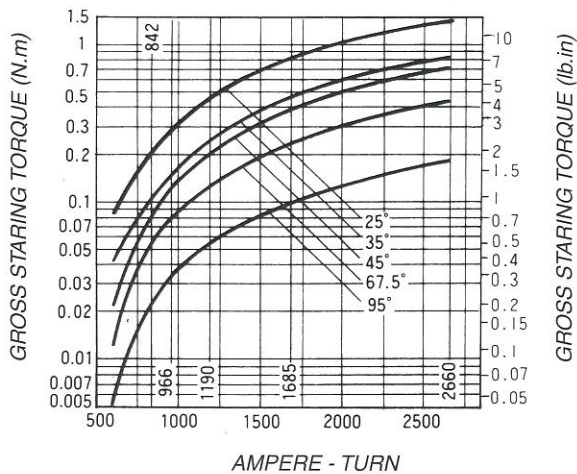
Duty cycle (%) = $\frac{\text{"ON" time}}{\text{"ON" time} + \text{"OFF" time}} \times 100\%$ 作動週期 (%) = $\frac{\text{ON 時間}}{\text{ON 時間} + \text{OFF 時間}} \times 100\%$		Continuous (100%) 連續 (100%)	Or less (75%) 間斷 (75%)	Or less (50%) 間斷 (50%)	Or less (25%) 間斷 (25%)	Or less (10%) 間斷 (10%)	
MAX. "on" time in seconds 最大 ON 時間 (秒)		∞	110	100	36	10	
Watts at 20°C 瓦特數 (W) (在 20°C)		21	28	42	84	210	
Ampere-turns at 20°C AT 值 (在 20°C)		842	966	1190	1685	2660	
Gross starting torque at 20°C (N · m) 起始扭力 (牛頓·米) (在 20°C)		A: 25°	0.22	0.3	0.47	0.84	1.39
		B: 35°	0.104	0.15	0.24	0.47	0.84
		C: 45°	0.081	0.127	0.195	0.39	0.725
		D: 67.5°	0.058	0.081	0.127	0.23	0.45
		E: 95°	0.022	0.035	0.046	0.098	0.185
Type no. 型號	Resistance (20°C) $\Omega \pm 10\%$ 阻值 (Ω) $\pm 10\%$	No. turns 繞線圈數	Volts DC 電壓				
SMTR-4927 □□ 7.6AA	3.2	360	7.6	8.7	11	15	24
SMTR-4927 □□ 9.5AA	4.91	440	9.5	11	13	19	30
SMTR-4927 □□ 12AA	7.72	550	12	14	17	24	38
SMTR-4927 □□ 15AA	11.1	636	15	17	21	30	48
SMTR-4927 □□ 19AA	18.8	840	19	22	27	38	60
SMTR-4927 □□ 24AA	30.5	1088	24	28	34	48	76
SMTR-4927 □□ 30AA	44.9	1275	30	34	43	60	95
SMTR-4927 □□ 38AA	70.9	1596	38	43	54	76	120
SMTR-4927 □□ 48AA	109	1974	48	56	67	95	150
SMTR-4927 □□ 60AA	175	2496	60	69	85	120	190
SMTR-4927 □□ 76AA	270	3042	76	87	107	151	239
SMTR-4927 □□ 95AA	414	3600	95	109	134	190	301
SMTR-4927 □□ 122AA	610	4200	122	140	173	245	386
SMTR-4927 □□ 151AA	940	5200	151	174	213	301	-
SMTR-4927 □□ 190AA	1560	6820	190	219	268	379	-

□□ : Rotation Direction and Angle □□ : 旋轉方向及角度

DUTY CYCLE Vs STARTING TORQUE 工作週期 / 起始扭力



AMPERE TURN Vs GROSS STARTING TORQUE 安-匝 / 起始扭力



AMPERE-TURN Vs RESPONSE TIME 安-匝 / 反應時間

