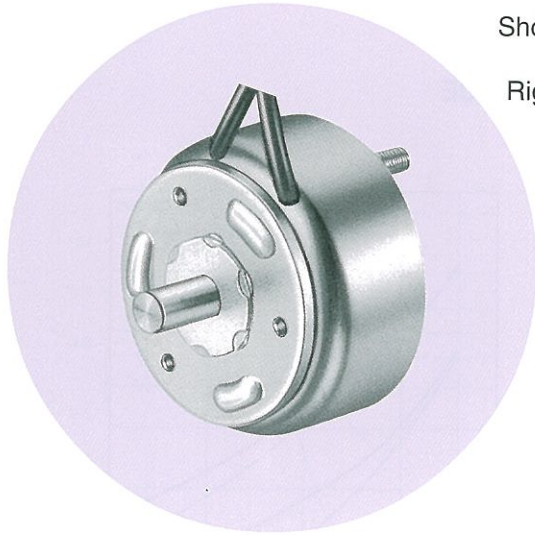
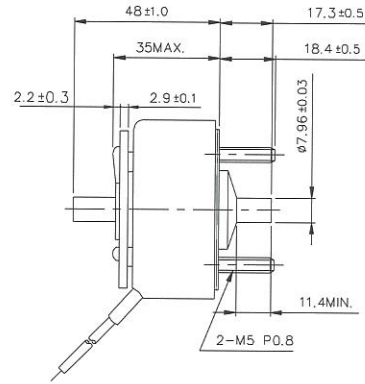


# SMTR-5935 Rotary Solenoids

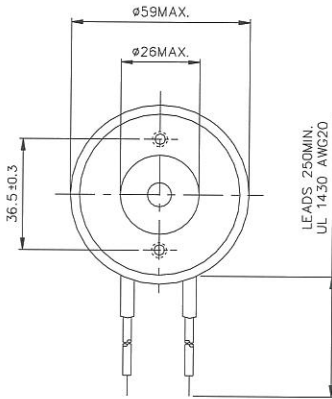
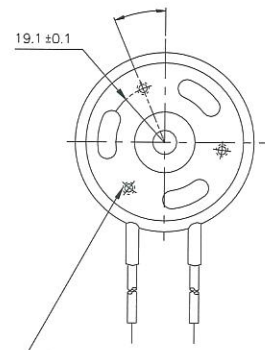


Weight 重量 : 506g

UNIT 單位 : mm  
Shown De-energized  
斷電狀態  
Right Hand Rotation  
右邊旋轉



1/2 ROTATION ANGLE ±3° TO LEFT OF CENTER FOR R.H. ROTATION, RIGHT CENTER FOR L.H. ROTATION.



## COIL DATA 線圈資料

Heat Sink : 310 × 310 × 3mm (aluminum)  
Return spring torque : 0.045 ~ 0.065 N.m

散熱片 : 310 × 310 × 3mm (鋁)  
復歸彈簧扭力 : 0.045 ~ 0.065 牛頓·米

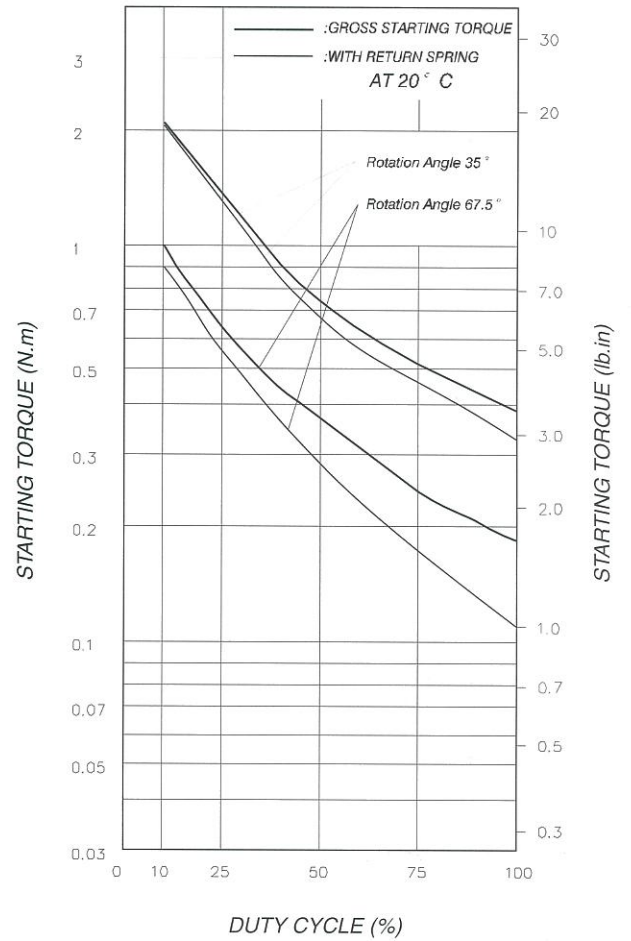
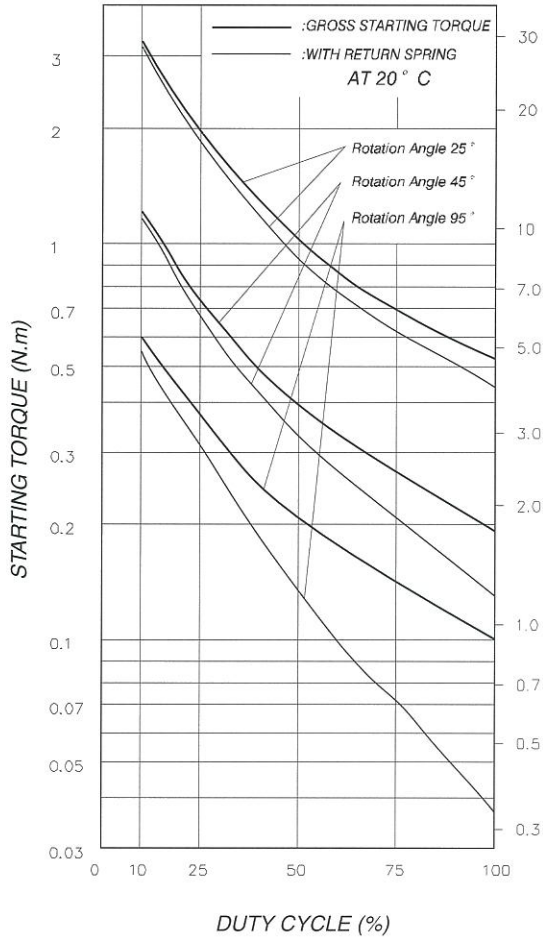
Duty cycle (%) = $\frac{\text{"ON" time}}{\text{"ON" time} + \text{"OFF" time}} \times 100\%$ 作動週期 (%) = $\frac{\text{ON 時間}}{\text{ON 時間} + \text{OFF 時間}} \times 100\%$		Continuous (100%) 連續 (100%)	Or less (75%) 間斷 (75%)	Or less (50%) 間斷 (50%)	Or less (25%) 間斷 (25%)	Or less (10%) 間斷 (10%)	
MAX. "on" time in seconds 最大 ON 時間 (秒)		∞	115	87	36	13	
Watts at 20°C 瓦特數 (W) (在 20°C)		29	38.5	58	116	290	
Ampere-turns at 20°C AT 值 (在 20°C)		1240	1440	1760	2490	3920	
Gross starting torque at 20°C (N · m) 起始扭力 (牛頓·米) (在 20°C)		A: 25°	0.53	0.69	1.02	1.8	3.2
		B: 35°	0.39	0.53	0.75	1.38	2.14
		C: 45°	0.195	0.276	0.4	0.75	1.26
		D: 67.5°	0.184	0.24	0.355	0.65	1.0
		E: 95°	0.103	0.138	0.195	0.38	0.6
Type no. 型號	Resistance (20°C) $\Omega \pm 10\%$ 阻值 ( $\Omega$ ) $\pm 10\%$	No. turns 繞線圈數	Volts DC 電壓				
SMTR-5935 □□ 8.3AA	2.23	336	8.3	9.6	12	16	26
SMTR-5935 □□ 10AA	3.6	432	10	12	15	21	33
SMTR-5935 □□ 13AA	5.24	500	13	15	18	26	41
SMTR-5935 □□ 16AA	9.51	708	16	19	23	33	52
SMTR-5935 □□ 21AA	14.4	858	21	24	29	41	66
SMTR-5935 □□ 26AA	23.7	1110	26	30	37	52	83
SMTR-5935 □□ 33AA	38.2	1411	33	38	47	66	104
SMTR-5935 □□ 41AA	54.7	1638	41	48	59	83	131
SMTR-5935 □□ 52AA	93.7	2184	52	61	74	104	165
SMTR-5935 □□ 66AA	143	2645	66	76	93	131	207
SMTR-5935 □□ 83AA	223	3328	83	96	117	165	261
SMTR-5935 □□ 104AA	338	4004	104	121	147	208	329
SMTR-5935 □□ 131AA	550	5088	131	152	185	262	-
SMTR-5935 □□ 165AA	790	5860	165	192	233	330	-
SMTR-5935 □□ 208AA	1233	7260	208	242	294	-	-

□□ : Rotation Direction and Angle □□ : 旋轉方向及角度

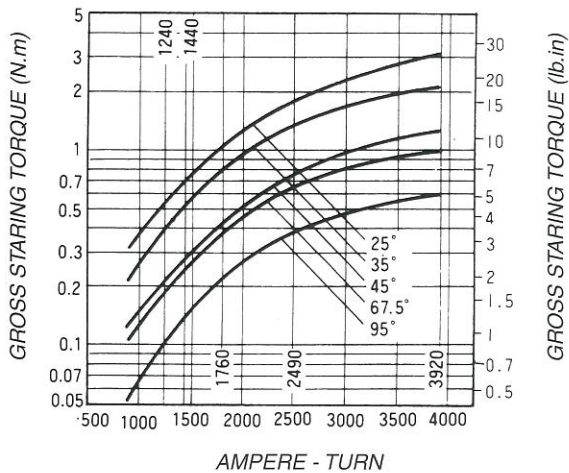


# SMTR-5935 Rotary Solenoids

## DUTY CYCLE Vs STARTING TORQUE 工作週期 / 起始扭力



## AMPERE TURN Vs GROSS STARTING TORQUE 安-匝 / 起始扭力



## AMPERE-TURN Vs RESPONSE TIME 安-匝 / 反應時間

