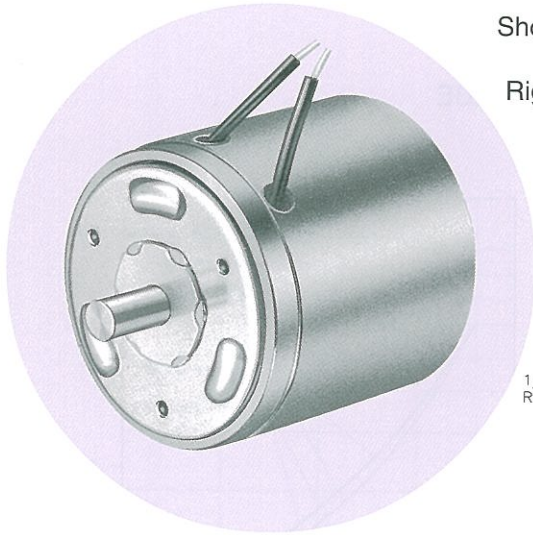
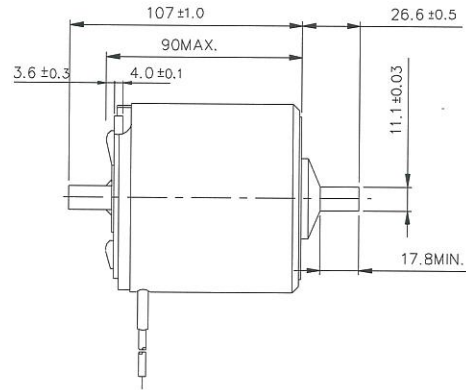


SMTR-8790 Rotary Solenoids

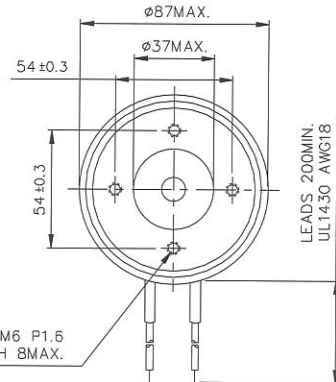
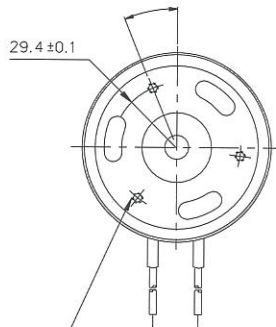


Weight 重量 : 3056g

UNIT 單位 : mm
Shown De-energized
斷電狀態
Right Hand Rotation
右邊旋轉



1/2 ROTATION ANGLE ±3° TO LEFT OF CENTER FOR R.H. ROTATION, RIGHT OF CENTER FOR L.H. ROTATION.



COIL DATA 線圈資料

Heat Sink : 520 × 520 × 3mm (aluminum) 散熱片 : 520 × 520 × 3mm (鋁)
Return spring torque : 0.09 ~ 0.14 N.m 復歸彈簧扭力 : 0.09 ~ 0.14 牛頓·米

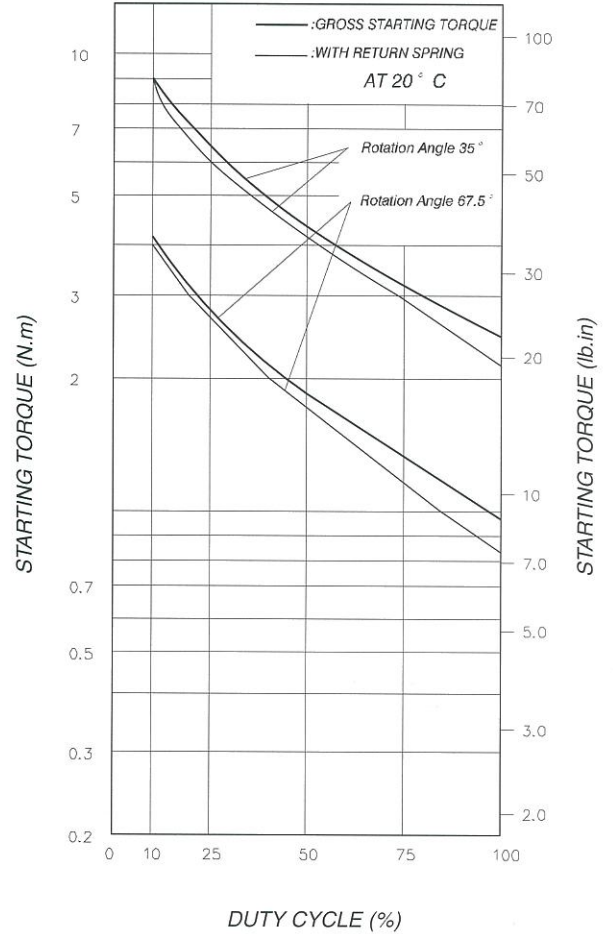
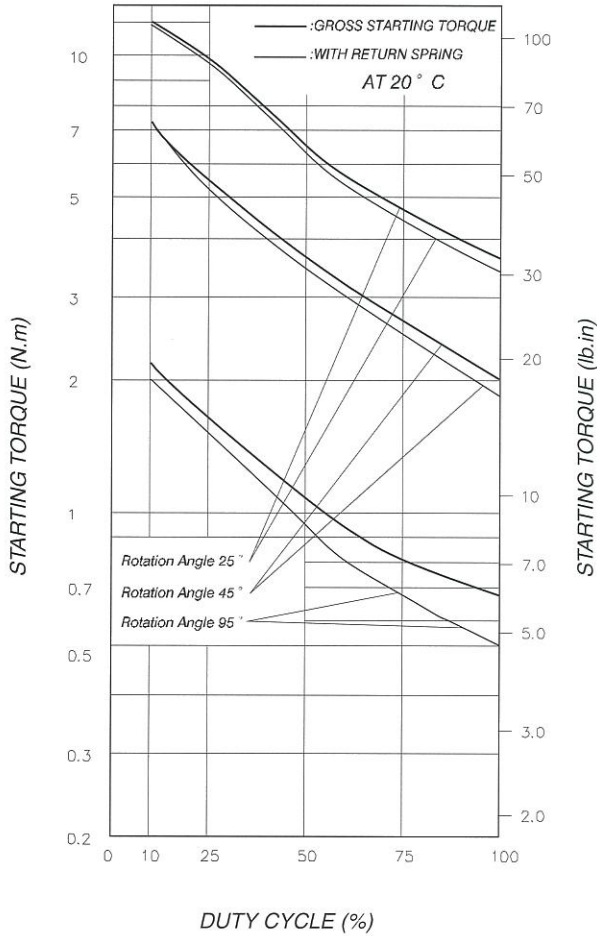
Duty cycle (%) = $\frac{\text{"ON" time}}{\text{"ON" time} + \text{"OFF" time}} \times 100\%$ 作動週期 (%) = $\frac{\text{ON 時間}}{\text{ON 時間} + \text{OFF 時間}} \times 100\%$		Continuous (100%) 連續 (100%)	Or less (75%) 間斷 (75%)	Or less (50%) 間斷 (50%)	Or less (25%) 間斷 (25%)	Or less (10%) 間斷 (10%)	
MAX. "on" time in seconds 最大 ON 時間 (秒)		∞	85	72	43	20	
Watts at 20°C 瓦特數 (W) (在 20°C)		41	54.5	82	164	410	
Ampere-turns at 20°C AT 值 (在 20°C)		2590	2990	3663	5180	8190	
Gross starting torque at 20°C (N · m) 起始扭力 (牛頓·米) (在 20°C)		A: 25°	3.6	4.7	6.5	10	13
		B: 35°	2.4	3.1	4.2	6.4	8.7
		C: 45°	2.0	2.6	3.6	5.5	7.4
		D: 67.5°	1.0	1.3	1.8	2.9	3.9
		E: 95°	0.66	0.82	1.1	1.7	2.2
Type no. 型號	Resistance (20°C) $\Omega \pm 10\%$ 阻值(Ω) ± 10%	No. turns 繞線圈數	Volts DC 電壓				
SMTR-8790 □□ 10AA	2.54	630	10	12	15	21	33
SMTR-8790 □□ 13AA	4.15	828	13	15	18	26	41
SMTR-8790 □□ 16AA	6.38	1047	16	18	22	32	50
SMTR-8790 □□ 20AA	11.14	1408	20	24	29	41	65
SMTR-8790 □□ 25AA	16.8	1723	25	29	36	51	80
SMTR-8790 □□ 33AA	25.8	2046	33	38	46	65	103
SMTR-8790 □□ 41AA	42.5	2711	41	47	57	81	128
SMTR-8790 □□ 52AA	66.3	3279	52	60	74	105	166
SMTR-8790 □□ 66AA	105	4151	66	76	93	131	207
SMTR-8790 □□ 82AA	165	5190	82	95	116	165	260
SMTR-8790 □□ 104AA	261	6500	104	120	147	208	329
SMTR-8790 □□ 131AA	422	8340	131	151	185	262	-
SMTR-8790 □□ 168AA	664	10230	168	194	238	336	-
SMTR-8790 □□ 202AA	968	12410	202	233	286	-	-
SMTR-8790 □□ 259AA	1520	15200	259	299	366	-	-

□□ : Rotation Direction and Angle □□ : 旋轉方向及角度

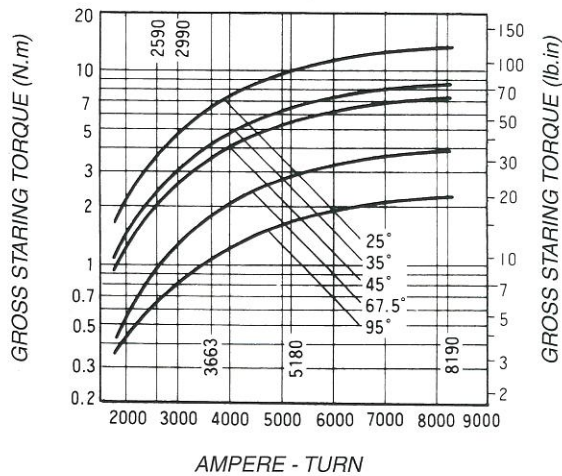


SMTR-8790 Rotary Solenoids

DUTY CYCLE Vs STARTING TORQUE 工作週期 / 起始扭力



AMPERE TURN Vs GROSS STARTING TORQUE 安-匝 / 起始扭力



AMPERE-TURN Vs RESPONSE TIME 安-匝 / 反應時間

