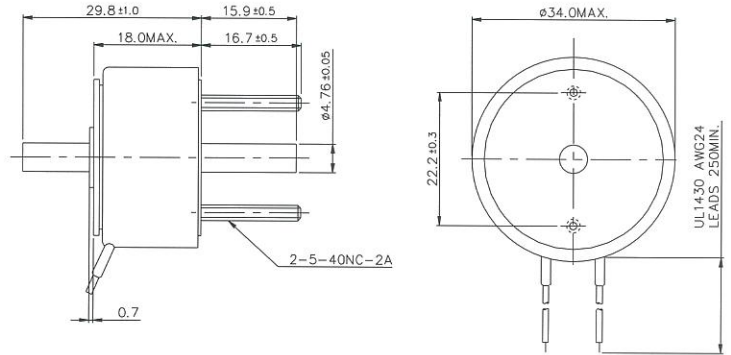
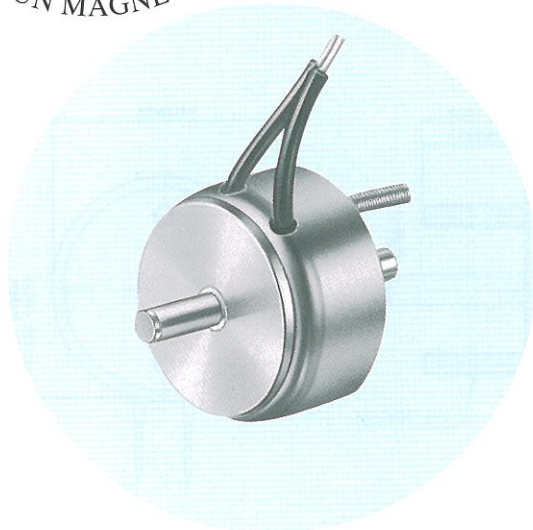




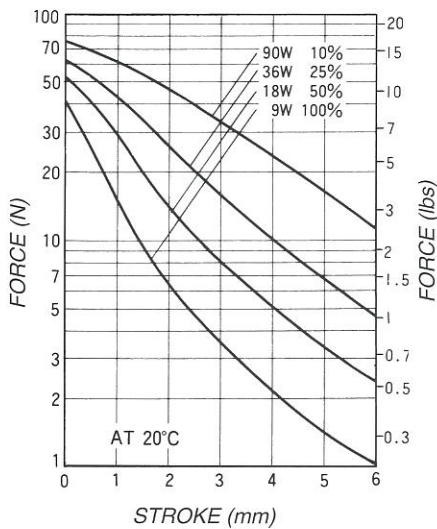
SMT-3418SL Push-Pull Solenoids



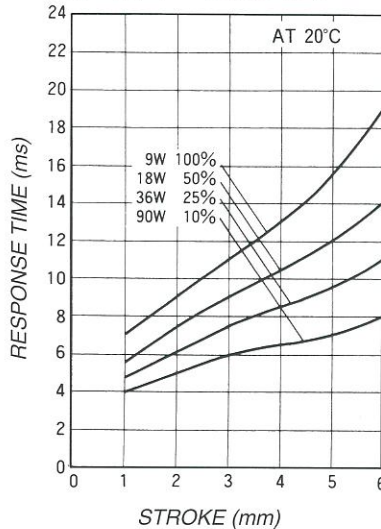
Plunger Weight 可動鐵心重量 : 23g
 Total Weight 總重量 : 97g

Shown Energized 通電狀態 UNIT 單位 : mm

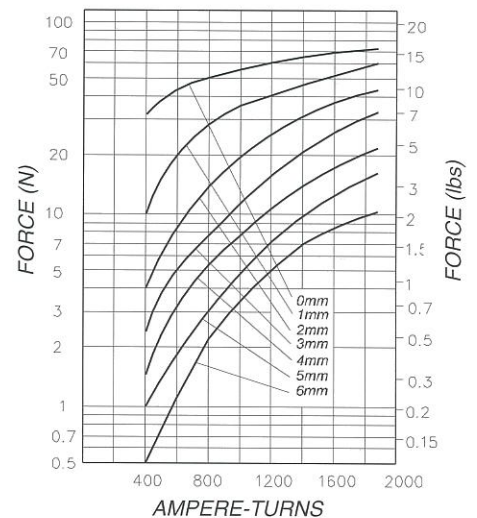
STROKE Vs FORCE 行程 / 吸引力



STROKE Vs RESPONSE TIME 行程 / 反應時間



AMPERE-TURNS Vs FORCE 安-匝 / 吸引力



COIL DATA 線圈資料

Heat Sink: 120 × 120 × 3mm (aluminum)
 散熱片 : 120 × 120 × 3mm (鋁)

$\text{Duty cycle (\%)} = \frac{\text{"ON" time}}{\text{"ON" time} + \text{"OFF" time}} \times 100\%$			Continuous (100%)	Or less (50%)	Or less (25%)	Or less (10%)
$\text{作動週期 (\%)} = \frac{\text{ON 時間}}{\text{ON 時間} + \text{OFF 時間}} \times 100\%$			連續 (100%)	間斷 (50%)	間斷 (25%)	間斷 (10%)
MAX. "on" time in seconds 最大 ON 時間 (秒)			∞	100	36	8
Watts at 20°C 瓦特數 (W) (在 20°C)			9	18	36	90
Ampere-turns at 20°C AT 值 (在 20°C)			535	756	1070	1690
Type no.	Resistance (20°C) Ω ± 10%	No. turns	Volts DC			
型號	阻值 (Ω) ± 10%	繞線圈數	電壓			
SMT-3418SL06AA	4	357	6	8.5	12	19
SMT-3418SL12AA	16	714	12	17	24	38
SMT-3418SL24AA	64	1427	24	34	48	76
SMT-3418SL48AA	256	2854	48	68	96	152