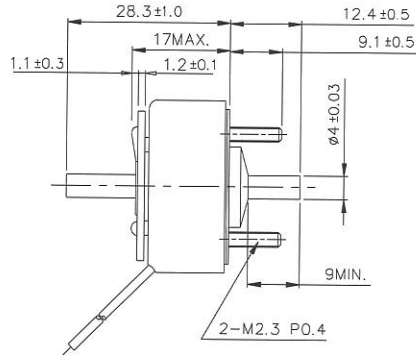
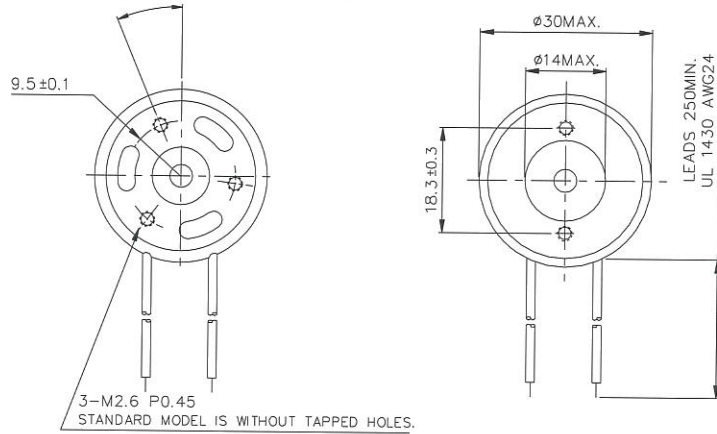


SMTR-3017 Rotary Solenoids

UNIT 單位 : mm
Shown De-energized
斷電狀態
Right Hand Rotation
右邊旋轉



1/2 ROTATOIN ANGLE ±3° TO LEFT OF CENTER FOR R.H.ROTATION,RIGHT OF CENTER FOR L.H.ROTATION.



Weight 重量 : 56g

COIL DATA 線圈資料

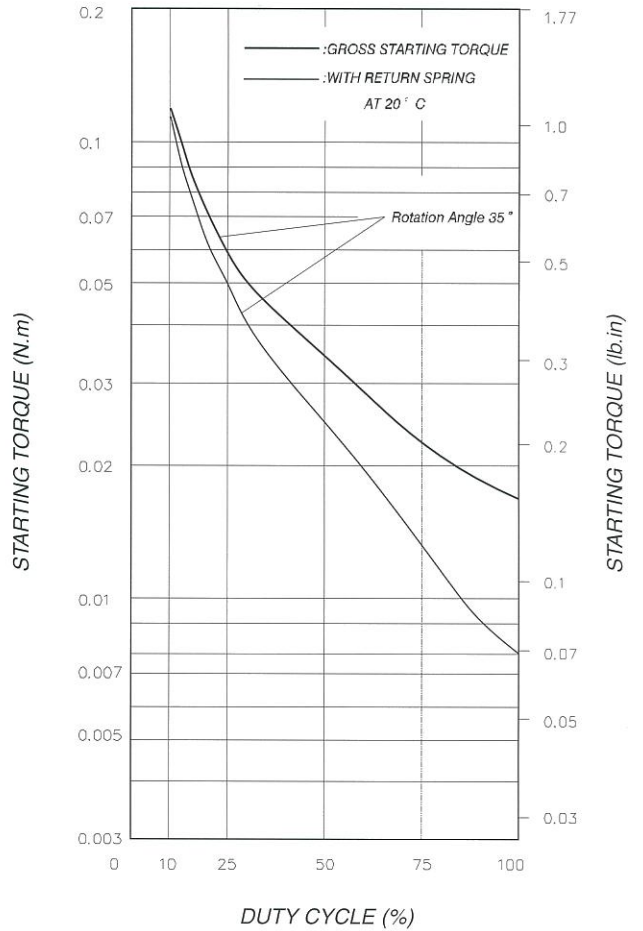
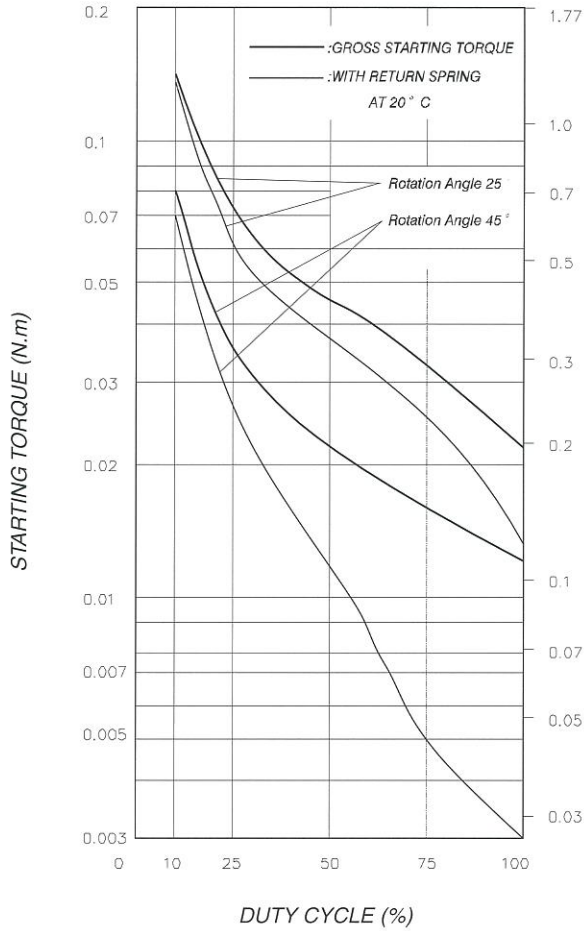
Heat Sink : 90 × 90 × 3mm (aluminum)
Return spring torque : 0.0055 ~ 0.009 N.m

散熱片 : 90 × 90 × 3mm (鋁)
復歸彈簧扭力 : 0.0055 ~ 0.009 牛頓·米

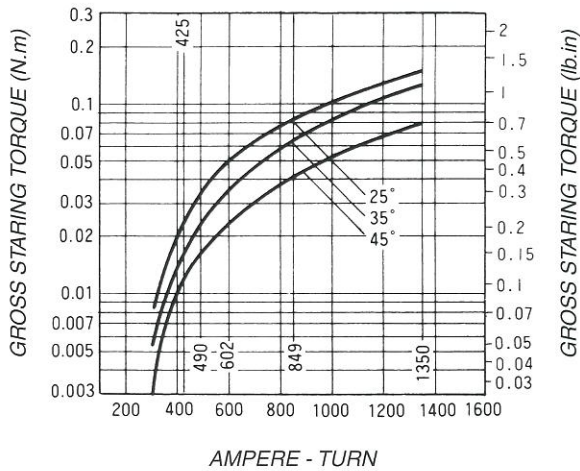
Duty cycle (%) = $\frac{\text{"ON" time}}{\text{"ON" time} + \text{"OFF" time}} \times 100\%$ 作動週期 (%) = $\frac{\text{ON 時間}}{\text{ON 時間} + \text{OFF 時間}} \times 100\%$		Continuous (100%) 連續 (100%)	Or less (75%) 間斷 (75%)	Or less (50%) 間斷 (50%)	Or less (25%) 間斷 (25%)	Or less (10%) 間斷 (10%)	
MAX. "on" time in seconds 最大 ON 時間 (秒)		∞	105	100	36	7	
Watts at 20°C 瓦特數 (W) (在 20°C)		7	9.3	14	28	70	
Ampere-turns at 20°C AT 值 (在 20°C)		425	490	602	849	1350	
Gross starting torque at 20°C (N · m) 起始扭力 (牛頓·米) (在 20°C)		A: 25°	0.022	0.035	0.046	0.069	0.15
		B: 35°	0.017	0.022	0.035	0.058	0.127
		C: 45°	0.012	0.014	0.021	0.035	0.081
Type no. 型號	Resistance (20°C) Ω ± 10% 阻值(Ω) ± 10%	No. turns 繞線圈數	Volts DC 電壓				
SMTR-3017 □□ 3.5AA	1.96	231	3.5	4.1	5	7.1	11
SMTR-3017 □□ 4.5AA	3.16	296	4.5	5.1	6.3	8.9	14
SMTR-3017 □□ 5.6AA	5.1	378	5.6	6.5	8	11	18
SMTR-3017 □□ 7.1AA	6.94	423	7.1	8.1	10	14	22
SMTR-3017 □□ 8.9AA	11	530	8.9	10	13	18	28
SMTR-3017 □□ 11AA	16.9	649	11	12	16	22	36
SMTR-3017 □□ 14AA	28.3	858	14	16	20	28	45
SMTR-3017 □□ 18AA	42.8	1036	18	20	25	35	56
SMTR-3017 □□ 22AA	69.6	1312	22	26	32	45	71
SMTR-3017 □□ 28AA	112	1674	28	32	39	56	89
SMTR-3017 □□ 35AA	148	1765	35	41	50	71	112
SMTR-3017 □□ 45AA	221	2090	45	51	63	89	142
SMTR-3017 □□ 56AA	352	2650	56	65	80	112	178
SMTR-3017 □□ 71AA	568	3380	71	81	100	141	224
SMTR-3017 □□ 89AA	882	4200	89	102	126	178	283

□□ : Rotation Direction and Angle □□ : 旋轉方向及角度

DUTY CYCLE Vs STARTING TORQUE 工作週期 / 起始扭力



AMPERE TURN Vs GROSS STARTING TORQUE 安-匝 / 起始扭力



AMPERE-TURN Vs RESPONSE TIME 安-匝 / 反應時間

