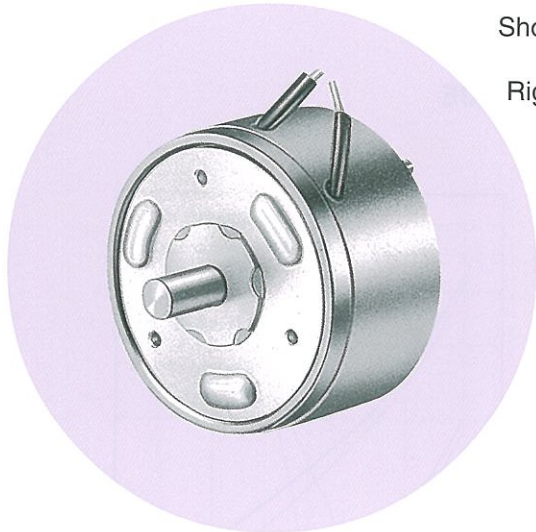
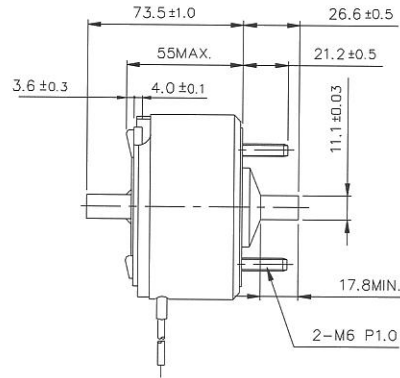


SMTR-8755 Rotary Solenoids

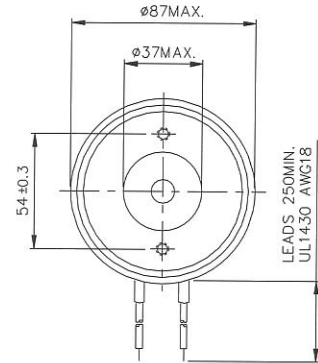
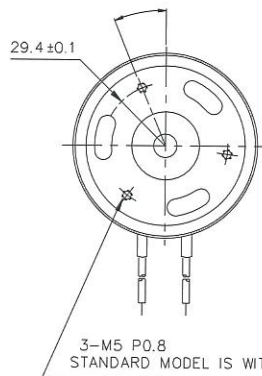


Weight 重量 : 1885g

UNIT 單位 : mm
Shown De-energized
斷電狀態
Right Hand Rotation
右邊旋轉



1/2 ROTATION ANGLE ±3° TO LEFT OF CENTER FOR R.H. ROTATION, RIGHT OF CENTER FOR L.H. ROTATION.



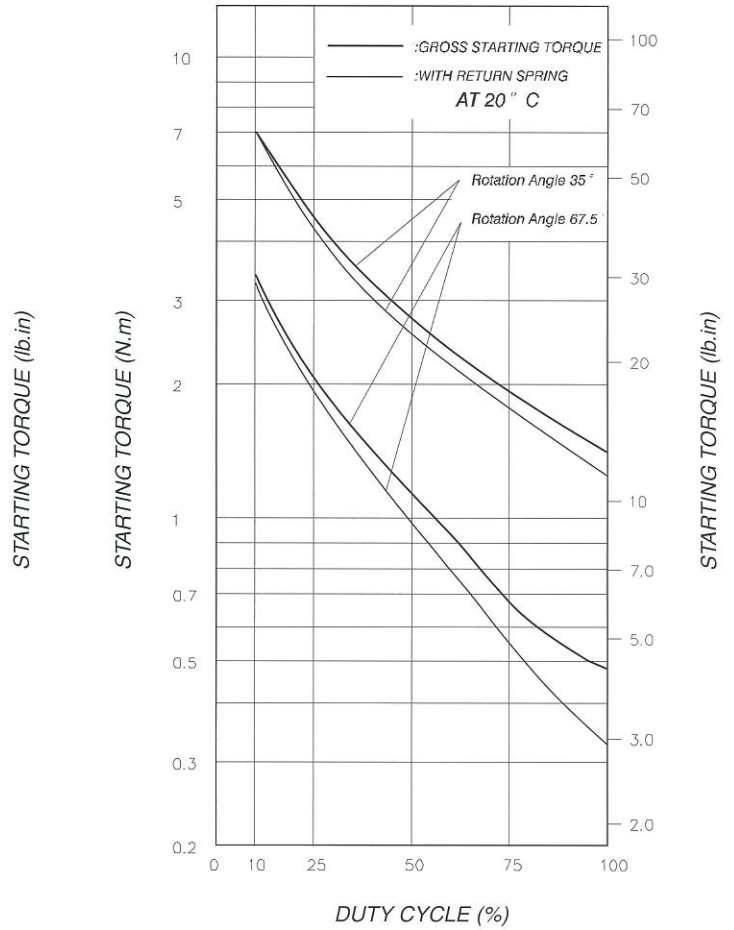
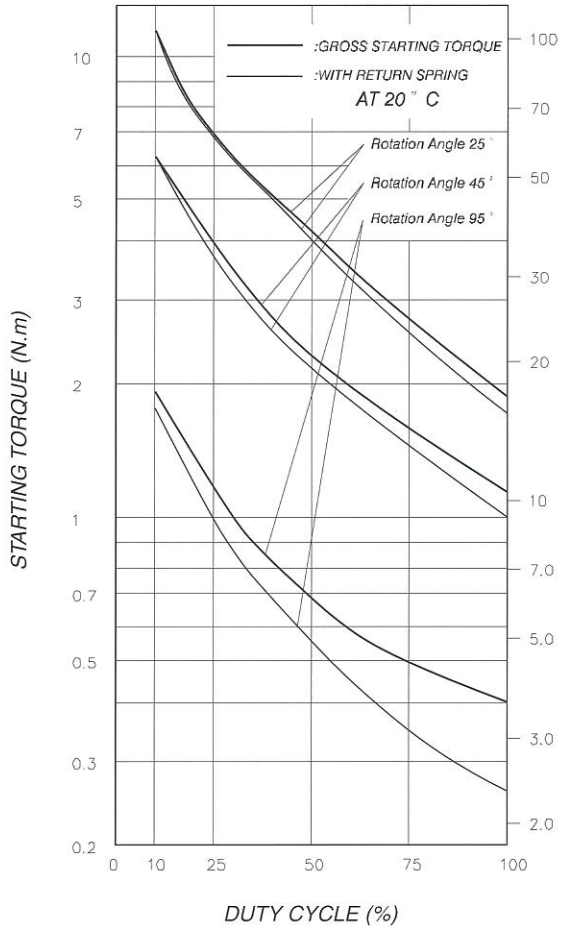
COIL DATA 線圈資料

Heat Sink : 520 × 520 × 3mm (aluminum) 散熱片 : 520 × 520 × 3mm (鋁)
Return spring torque : 0.09 ~ 0.14 N.m 復歸彈簧扭力 : 0.09 ~ 0.14 牛頓·米

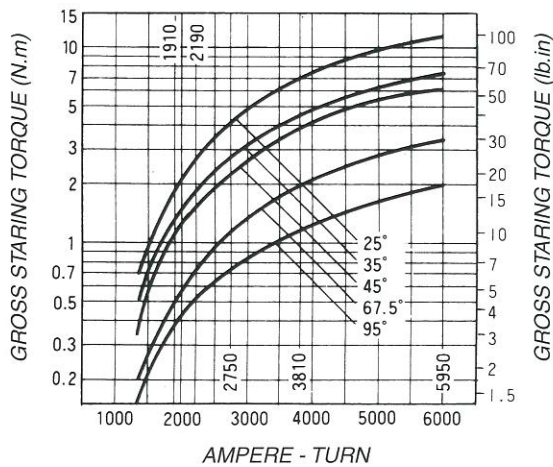
Duty cycle (%) = $\frac{\text{"ON" time}}{\text{"ON" time} + \text{"OFF" time}} \times 100\%$		Continuous (100%)	Or less (75%)	Or less (50%)	Or less (25%)	Or less (10%)	
作動週期 (%) = $\frac{\text{ON 時間}}{\text{ON 時間} + \text{OFF 時間}} \times 100\%$		連續 (100%)	間斷 (75%)	間斷 (50%)	間斷 (25%)	間斷 (10%)	
MAX. "on" time in seconds 最大 ON 時間 (秒)		∞	85	72	43	20	
Watts at 20°C 瓦特數 (W) (在 20°C)		41	54.5	82	164	410	
Ampere-turns at 20°C AT 值 (在 20°C)		1910	2190	2750	3810	5950	
Gross starting torque at 20°C (N · m) 起始扭力 (牛頓·米) (在 20°C)		A: 25°	1.84	2.65	4.25	6.9	11.3
		B: 35°	1.38	1.84	2.76	4.5	7.35
		C: 45°	1.15	1.5	2.2	3.9	6.2
		D: 67.5°	0.48	0.69	1.15	1.95	3.34
		E: 95°	0.4	0.48	0.7	1.15	1.95
Type no. 型號	Resistance (20°C) $\Omega \pm 10\%$ 阻值 (Ω) $\pm 10\%$	No. turns 繞線圈數	Volts DC 電壓				
SMTR-8755 □□ 7.6AA	1.47	368	7.6	8.7	11	15	24
SMTR-8755 □□ 9.6AA	2.3	459	9.6	11	14	19	30
SMTR-8755 □□ 12AA	3.64	580	12	14	17	24	37
SMTR-8755 □□ 15AA	5.57	704	15	17	22	30	47
SMTR-8755 □□ 19AA	9.5	936	19	22	28	39	60
SMTR-8755 □□ 24AA	14.3	1134	24	28	35	48	75
SMTR-8755 □□ 30AA	23.3	1456	30	35	44	61	95
SMTR-8755 □□ 39AA	37.1	1836	39	44	56	77	120
SMTR-8755 □□ 49AA	58.6	2300	49	56	70	97	152
SMTR-8755 □□ 61AA	89.8	2816	61	70	88	121	189
SMTR-8755 □□ 76AA	139	3456	76	88	111	153	239
SMTR-8755 □□ 98AA	227	4480	98	111	138	193	300
SMTR-8755 □□ 124AA	376	5792	124	143	177	248	387
SMTR-8755 □□ 148AA	515	6600	148	170	212	297	-
SMTR-8755 □□ 188AA	785	7850	188	220	275	385	-
SMTR-8755 □□ 237AA	1130	9050	237	271	339	-	-

□□ : Rotation Direction and Angle □□ : 旋轉方向及角度

DUTY CYCLE Vs STARTING TORQUE 工作週期 / 起始扭力



AMPERE TURN Vs GROSS STARTING TORQUE 安-匝 / 起始扭力



AMPERE-TURN Vs RESPONSE TIME 安-匝 / 反應時間

